

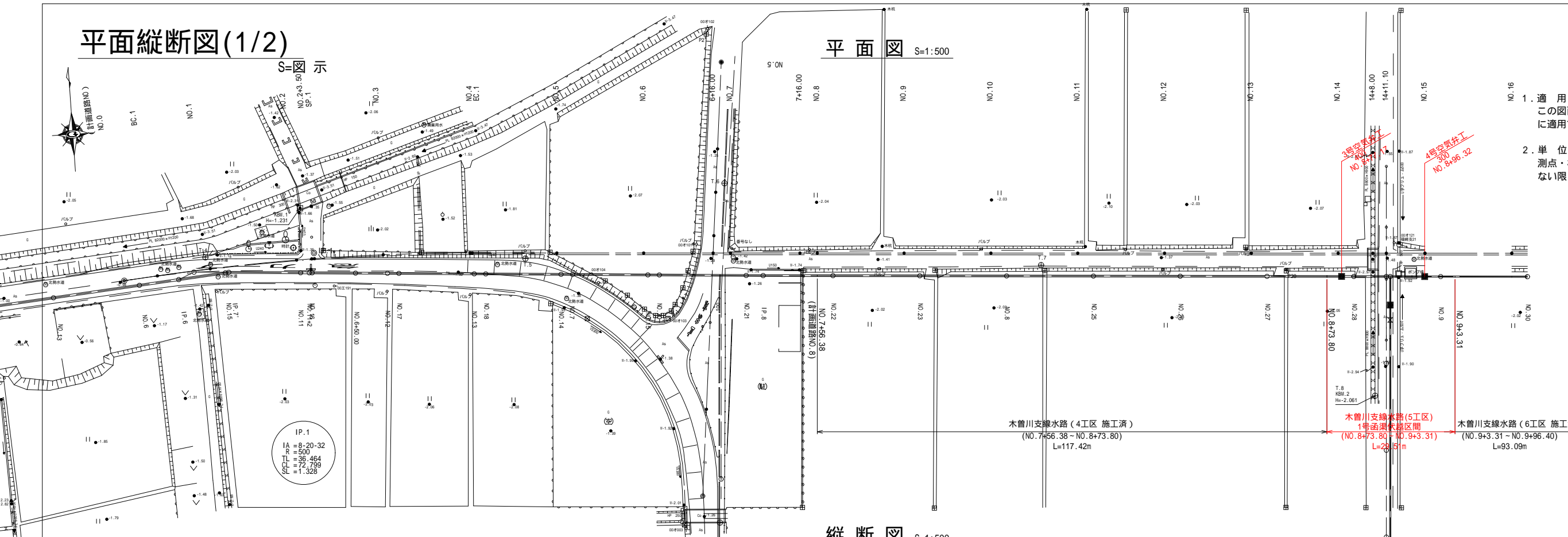
平面縦断図(1/2)

S=示

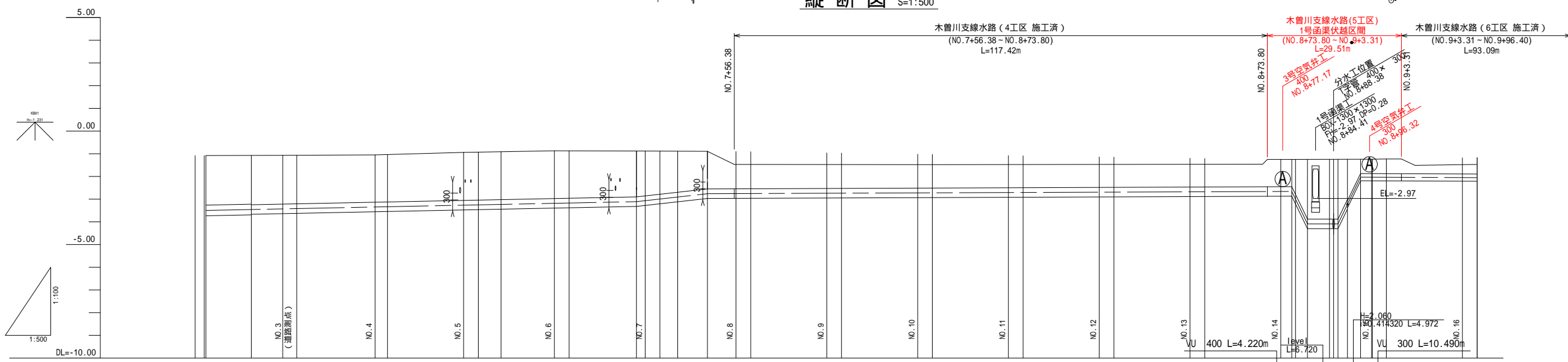
平面図 S=1:500

<注意事項>

1. 適用
この図面は、本工事における「平面縦断図(1/2)」に適用する。
2. 単位
測点・標高は、m単位で示し、構造寸法は特に示さない限りmmで示す。



縦断図 S=1:500



管種・管径	VU 450 L=232.370m	VU 400 L=106.385m	VU 400 L=117.420m	VU 400 L=14.800m	VU 300 L=93.090m
勾配		H=0.520 I=0.004137 L=125.681	H=0.350 I=0.022379 L=15.640	H=0.100 I=0.000777 L=128.706	H=-1.430 I=-0.413653 L=3.451
土被り		2.14	2.09	1.63	1.25
管中心高	-3.502	-3.461	-3.420	-3.337	-3.254
地盤高	-1.18	-1.19	-1.07	-1.04	-0.87
追加距離	20.000	220.000	242.370	262.370	282.370
単距離	20.000	10.000	20.000	20.000	20.000
測点	NO.11	NO.17	NO.18	NO.7	NO.20
曲線					

(本工事2)	
工事名	町道雁ヶ地・福崎線道路改良工事
名称	平面縦断図(1/2)
登録番号	整理番号 2-1
木曾町 建設課	

1
2

縮尺: H=1:500
V=1:100

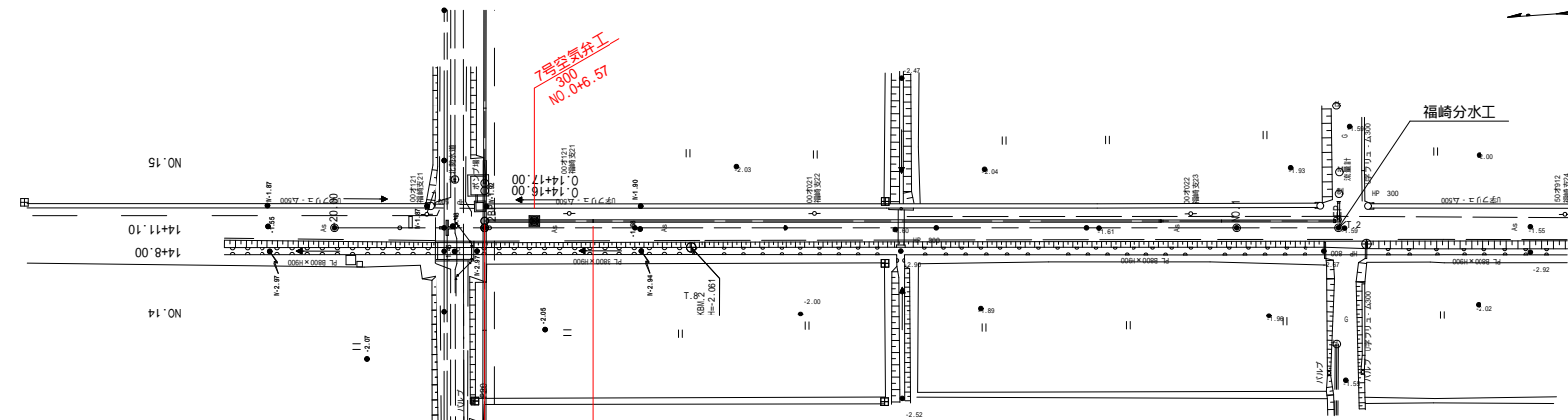
平面縦断図(2/2)

S=図 示

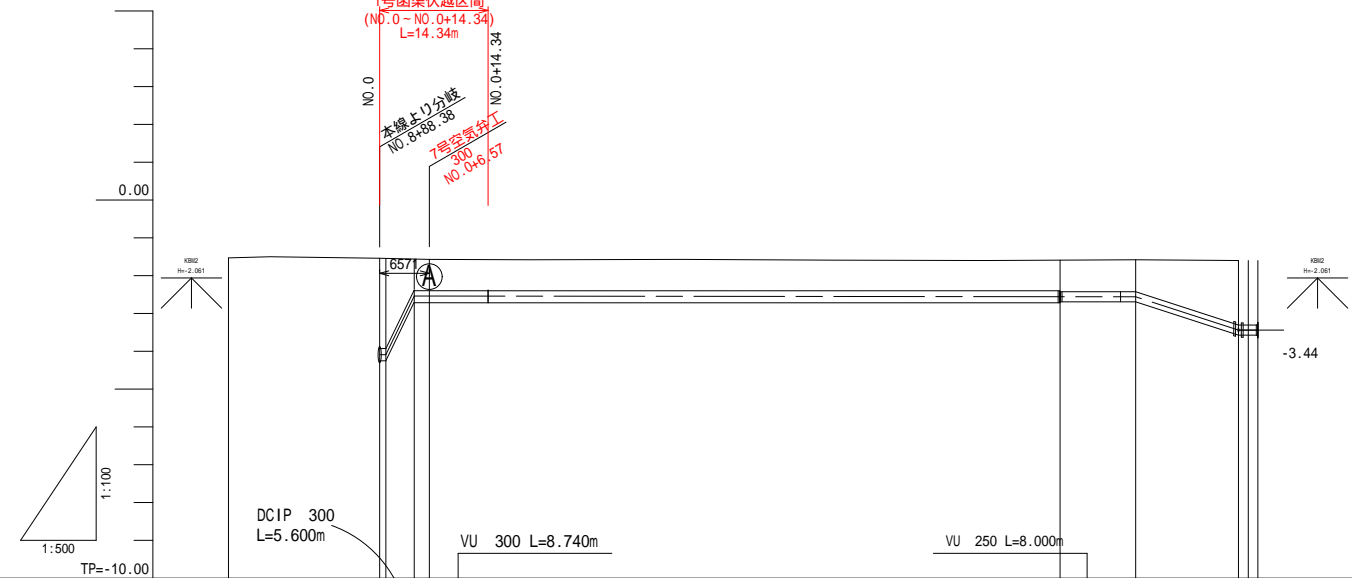
1
2

注意事項

- 適用
この図面は、本工事における「平面縦断図(2/2)」に適用する。
- 単位
測点・標高は、m単位で示し、構造寸法は特に示さない限りmmで示す。



凡 例	
	DCIP管渠
	sewer管渠
	上水道
	下水道



管種・管径	Level	H=1.550 i=0.413003 L=3.753	H=0.880 i=0.064730 L=13.595	VU 250 L=18.165m LEVEL L=2.567
勾配			H=-0.020 i=-0.000210 L=95.428	
土被り		2.39 2.37	0.81	0.82
管中心高		-4.090 -4.090	-2.540	-2.560
地盤高		-1.54 -1.56	-1.57	-1.58
追加距離		0.000 0.819	4.572	100.000
単距離		3.753	9.766	85.660
測点		BP(NO.0) +0.81	+4.57	NO.1
曲線				EP +2.57

113595

(本工事2)

工事名 町道雁ヶ地・福崎線道路改良工事

名称 平面縦断図(2/2)

縮尺: H=1:500
V=1:100

登録番号

整理番号 2-2

木曾岬町 建設課

標準断面図 (1/2) S=1:50

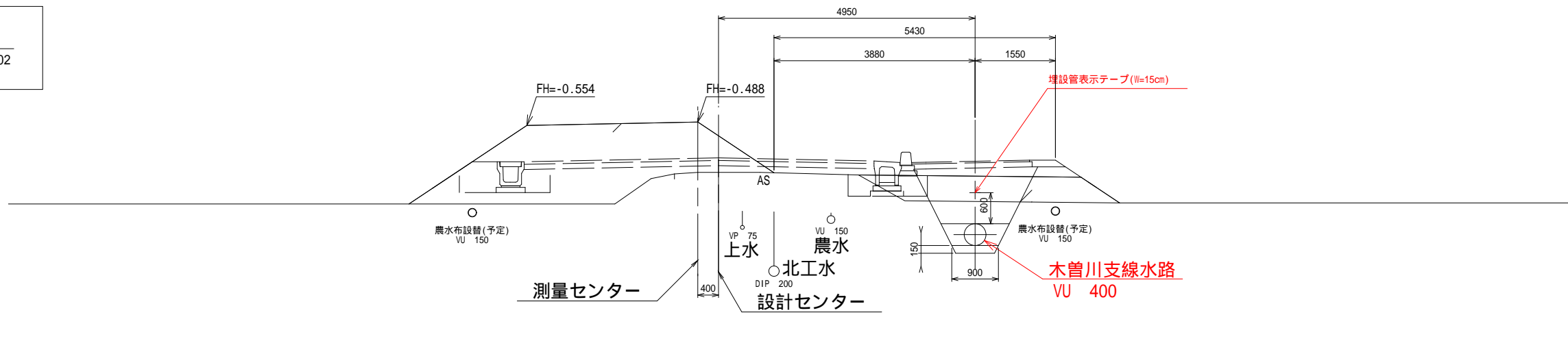
注意事項

- 適用
この図面は、本工事における「標準断面図(1/2)」に適用する。
- 単位
測点・標高は、m単位で示し、構造寸法は特に示さない限りmmで示す。
- 測点
括弧内の測点は、計画道路の測点を表す。

(NO.14)
GH=-1.46
FH=-1.18

NO.8+76.383
GH=-1.25
FH=-2.662

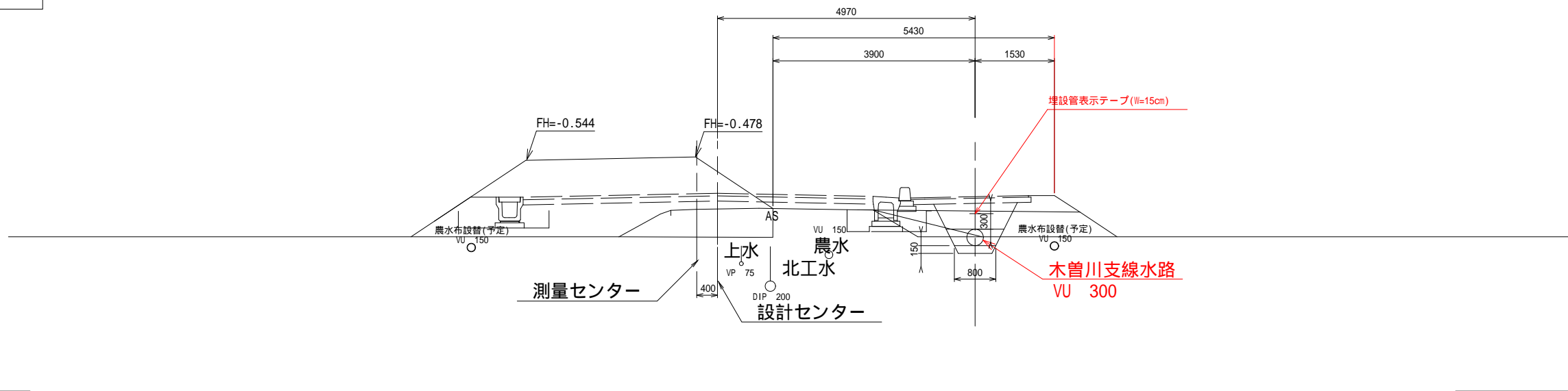
VU 400
NO.8+73.80 ~ NO.8+78.02



(No.15)
GH=-1.49
FH=-1.17

No.8+96.383
GH=-1.24
FH=-2.032

VU 300
NO.8+92.82 ~ NO.9+3.31



(本工事2)

工事名 町道雁ヶ地・福崎線道路改良工事	
名称	標準断面図 (1/2) 縮尺: S=1:50
登録番号	整理番号 2-3
木曾岬町 建設課	

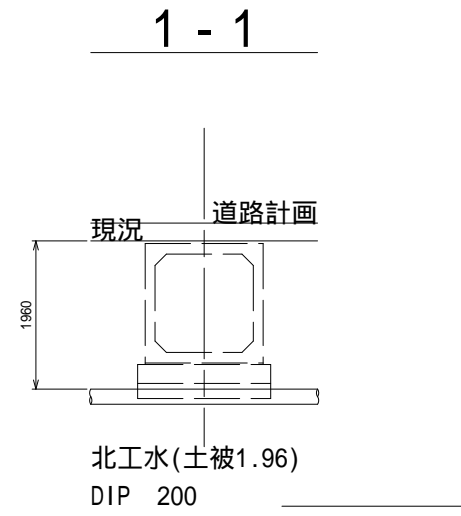
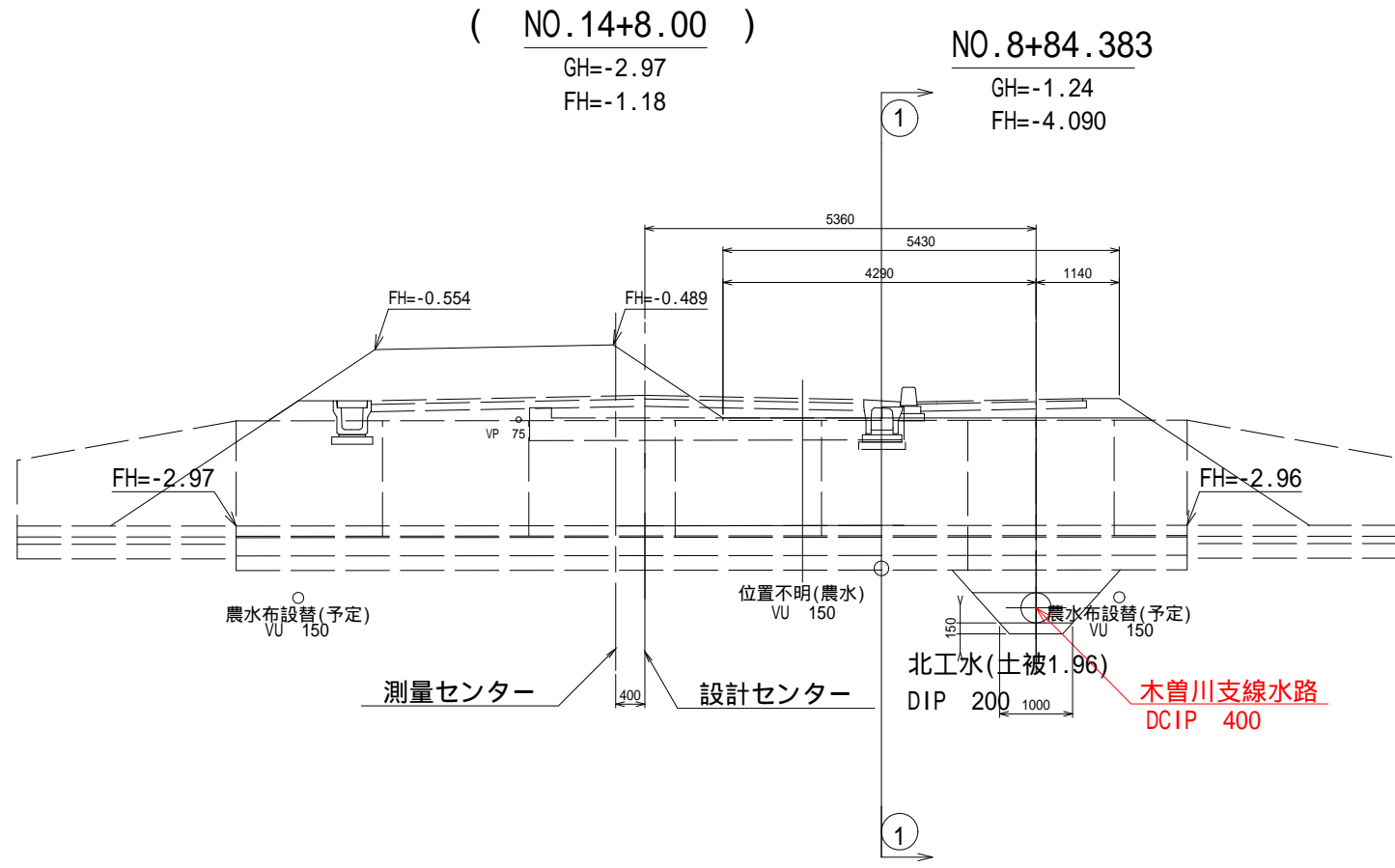
標準断面図 (2/2) S=1:50

注意事項

- 適用
この図面は、本工事における「標準断面図(2/2)」に適用する。
- 単位
測点・標高は、m単位で示し、構造寸法は特に示さない限りmmで示す。
- 測点
括弧内の測点は、計画道路の測点を表す。

DCIP 400
NO. 8+78.02 ~ NO. 8+92.82

DL=-5.00



(本工事2)

工事名 町道雁ヶ地・福崎線道路改良工事	
名称 標準断面図 (2/2) 縮尺: S=1:50	
登録番号	整理番号 2-4
木曾岬町 建設課	

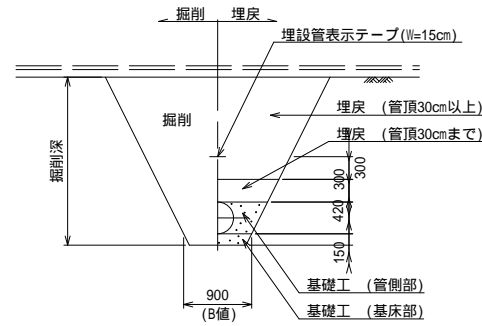
土工標準断面図

S=1 : 50

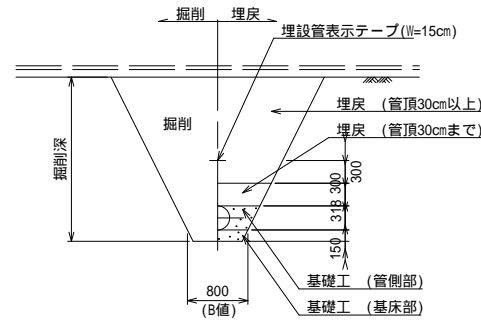
注意事項

- 適用
この図面は、本工事における「土工標準断面図」に適用する。
- 単位
測点・標高は、m単位で示し、構造寸法は特に示さない限りmmで示す。

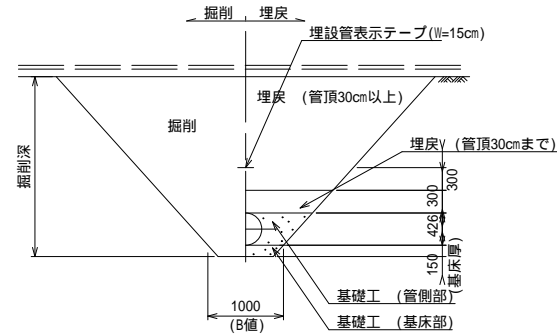
素掘り
掘削深2.0m以下
塩ビ管 400
(5工区)NO.8+73.80～NO.8+79.17



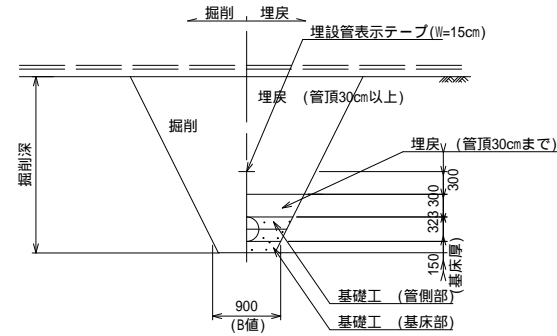
素掘り
掘削深2.0m以下
塩ビ管 300
(5工区)NO.8+94.32～NO.9+3.31



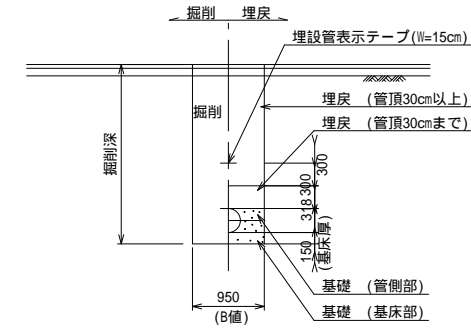
素掘り
掘削深2.0m以上
ダクタイル鋳鉄管 400
(5工区)NO.8+79.17～NO.8+94.32



素掘り
掘削深2.0m以下
ダクタイル鋳鉄管 300
(5工区)NO.0～NO.0+14.34(福崎分水工)



建込み簡易土留工
塩ビ管 300
(5工区)NO.0+9.69～NO.0+12.69



基礎工、埋戻し工の材料規格及び品質管理

名称	材料の規格	施工管理および規格値	適用
埋戻し	・現地発生土流用	xsm1: ・含水量測定(延長100m毎に1回以上) ・締固め密度測定(延長100m毎に1回以上) ・締固め密度は、路床部は最大乾燥密度90%、一般部は85%以上とする。 ・土質が異なる場合は、土質毎に施工管理を行うものとする。	xsm1: ・土の分類法は、日本統一分類(地質工学会)規定による。 レキ分、砂分、細粒分の粒径区分は、次のとおりとする。 s*; sm1; レキ分: 2mm～75mm 砂分: 0.075mm～2mm 細粒分: 0.075mm未満
埋戻し	・現地発生土流用(砂質土) 最大粒径40mm以下		
基礎工	・購入土(砂) 最大粒径20mm以下 S,SGまたはSF相当	xsm1: ・含水量測定(延長100m毎に1回以上) ・締固め密度測定(延長100m毎に1回以上) ・締固め密度は、最大乾燥密度90%以上とする。	
基礎工	・購入土(砂) 最大粒径20mm以下 S,SGまたはSF相当		

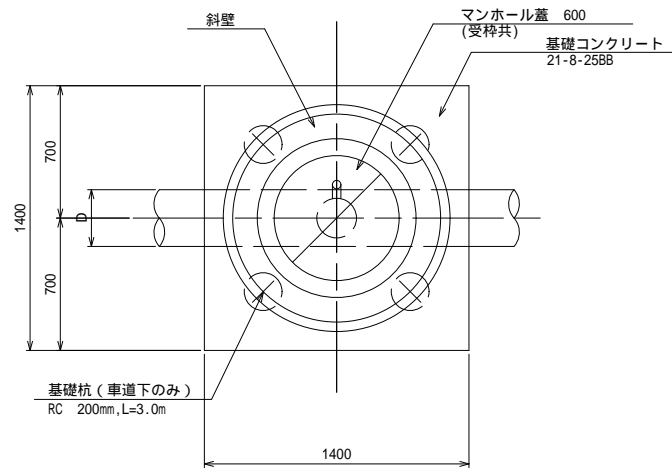
(本工事2)

工事名 町道雁ヶ地・福崎線道路改良工事	
名称 土工標準断面図	縮尺: S=1 : 50
登録番号	整理番号 2-5
木曾岬町 建設課	

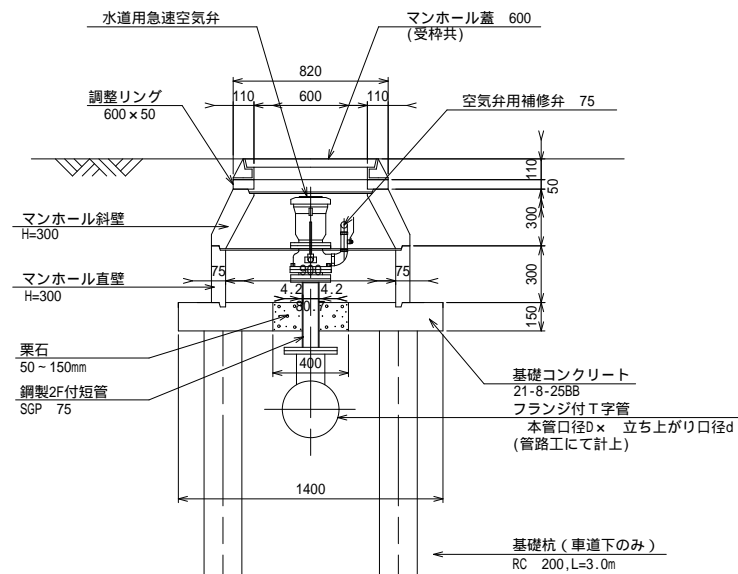
空気弁工構造図

空気弁工構造図

平面図 S=1:20



縦断図



空気弁工 数量表

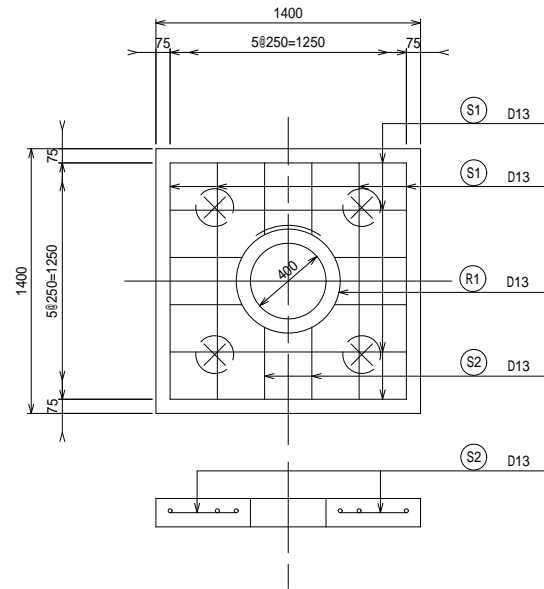
名称	規格	単位	数量			備考
			3号	4号	7号	
空気弁	水道用急速空気弁 25	基	-	1	1	
空気弁	水道用急速空気弁 75	基	1	-	-	
鋼製2F付短管	SGP 75, t=4.2mm	本 (m)	1 (0.35)	-	1 (0.20)	
空気弁保護工		基	1	1	1	
施工工区			5工区	5工区	5工区	

空気弁保護工 数量表

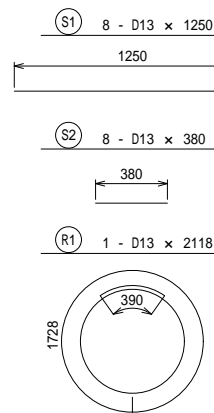
名称	規格	単位	数量			備考
			3号	4号	7号	
本管口径		mm	(400)	(300)	(300)	
マンホール蓋	600用、受枠共	組	1	1	1	
調整リング	600×50	個	1	1	1	
調整金具	25mmまで	組	1	1	1	
マンホール斜壁	h=300mm	基	1	1	1	
マンホール直壁	h=300mm	基	1	-	-	
鉄筋コンクリート	21-8-25BB	m ³	0.28	0.28	0.28	
鉄筋	SD295A D13	t	0.015	0.015	0.015	
同上型枠		m ²	1.03	1.03	1.03	
栗石	50～150mm	m ²	0.13	0.13	0.13	
基礎杭	RC 200, L=3.0m	本	-	-	4	

基礎コンクリート配筋図

S=1:20



鉄筋加工図



鉄筋質量表

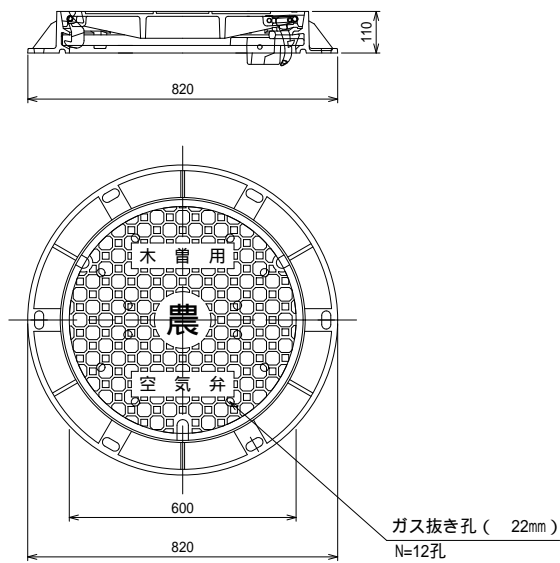
種別	径	長さ (mm)	本数	単位質量 (kg)	一本当り質量 (kg)	1箇所当り	
						質量 (kg)	摘要
S1	D13	1250	8	0.995	1.244	9.952	
S2	D13	380	8	0.995	0.378	3.024	
R1	D13	2118	1	0.995	2.107	2.107	○
鉄筋集計						15.083 kg	
合計				SD295A D13	15.083 kg		
総質量					15.083 kg		

空気弁工 寸法表

本管口径 D	立ち上がり口径 d	空気弁口径
300	150	25
300	75	25
400	150	75

マンホール蓋詳細図

(空気弁) S=1:10



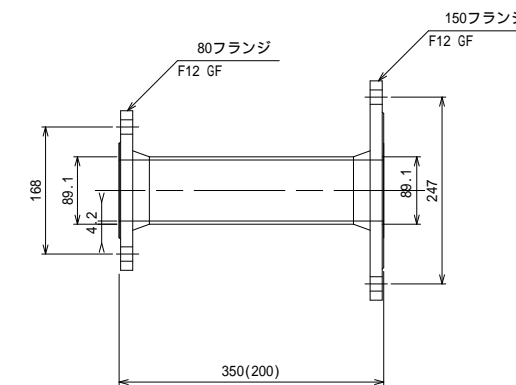
< 注意事項 >

- 適用
この図面は、本工事における「空気弁工構造図」に適用する。
- 単位
構造寸法は、特に示さない限りmm単位で示す。
- 空気弁・副弁 (ボール弁)
空気弁・副弁を設置する。
ボール弁は、レバー操作で下流側が「開」となるように設置する。(ボール弁は3号空気弁工に適用する。)

空気弁
(1)形式：水道用急速空気弁(JIWA B 137)
(2)材質：FCD製
(3)塗装仕様：内面粉体塗装
(4)圧力：2種 7.5K
副弁 (ボール弁)
(1)形式：ボール式補修弁(JIWA B 126)
(2)材質：FCD製
(3)塗装仕様：内面粉体塗装
(4)操作方式：ラバー式
(5)圧力：2種 7.5K
- マンホール蓋
(1)マンホール蓋は、600用の鑄鉄蓋T-14用、がたつき防止型、180度全開及び360度旋回螺番付きとし流水方向に開閉するものとする。
(2)空気弁の蓋にはガス抜き孔 22mmを12孔設ける。
(3)空気弁工 蓋 (600)表面は、「空気弁」、「農」、「木曽用」の刻印付とする。
(4)蓋の模様は参考とし、仕様にあたっては監督員の承諾を得るものとする。
- 鋼製異形管
管種
SGPはJIS G 3452 (配管用炭素鋼鋼管)の規格により成形された管をいう。
塗覆装
(1)外面塗装～JIS P 047-092(水道用プラスチック被覆鋼管)によるものとし、被覆厚は2mm以上とする。
(2)内面塗装～JIWA K135(水道用液状エポキシ樹脂塗装法)に定める規定によるものとし、塗装厚は0.5mm以上とする。
- 鉄筋加工図
本図面における鉄筋加工図は参考であり、配筋寸法を除く鉄筋質量の確認は行わない。

鋼製2F付短管

SGP 80A × 150A × 350(200)L 4.2t S=1:5



(本工事2)

工事名 町道雁ヶ地・福岡線道路改良工事

名称 空気弁工構造図

縮尺：図示

登録番号 整理番号 2-6

木曽町 建設課

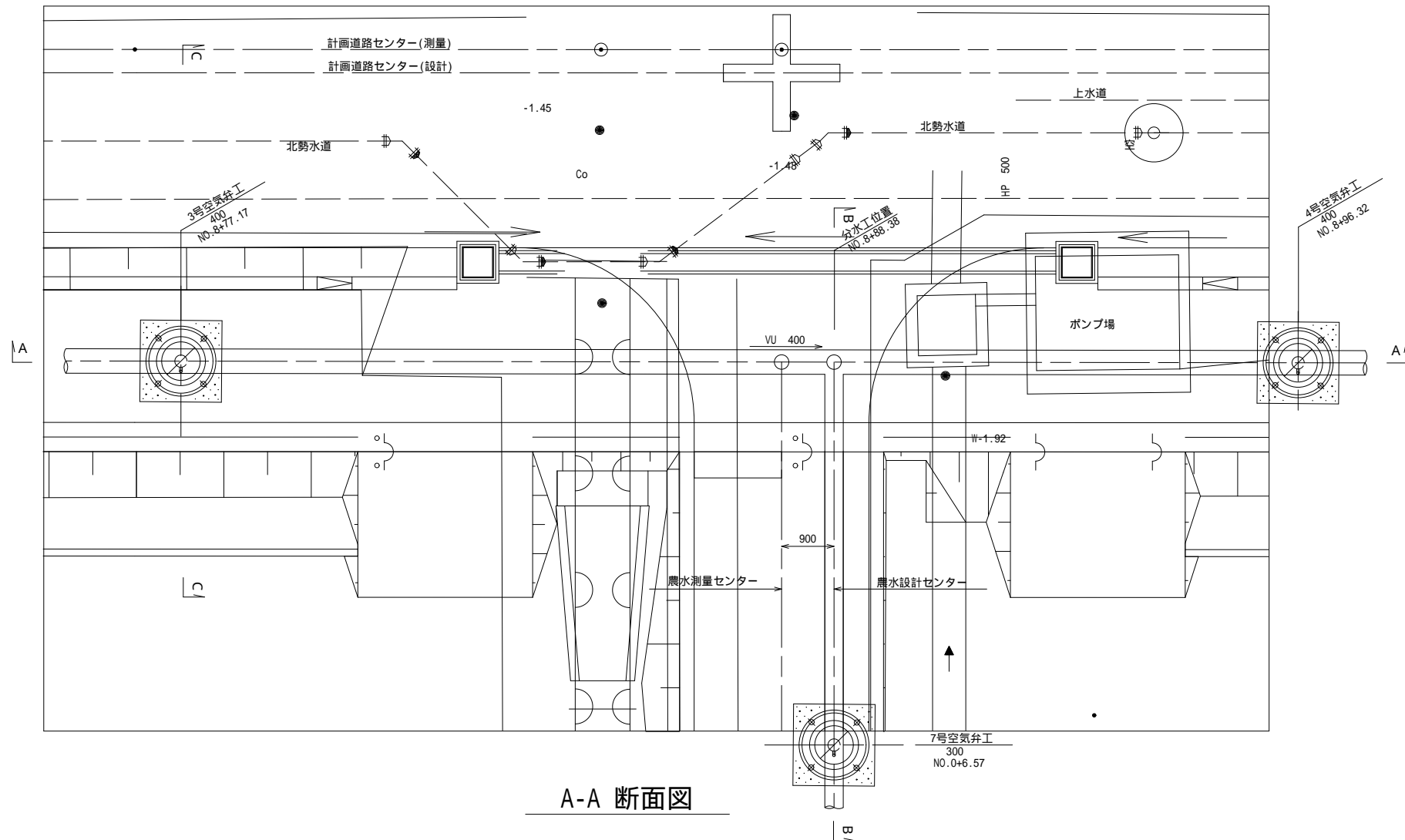
各種詳細図

1号函渠工 S=1:50

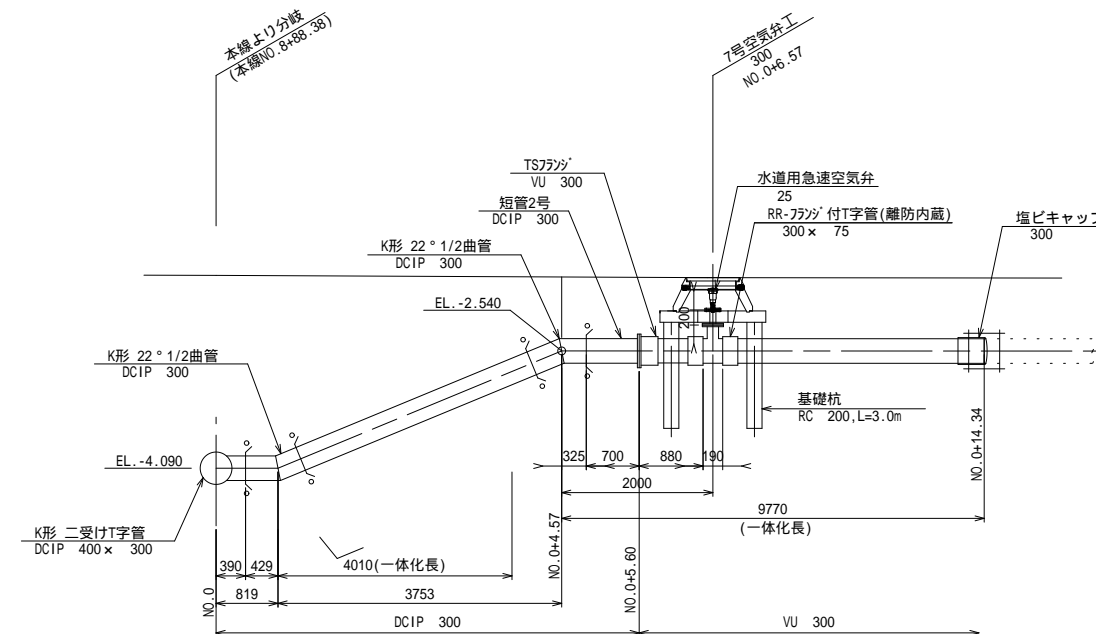
< 注意事項 >

- 適用
この図面は、本工事における「各種詳細図（1号函渠工）」に適用する。
- 単位
構造寸法は、特に示さない限りmm単位で示す。

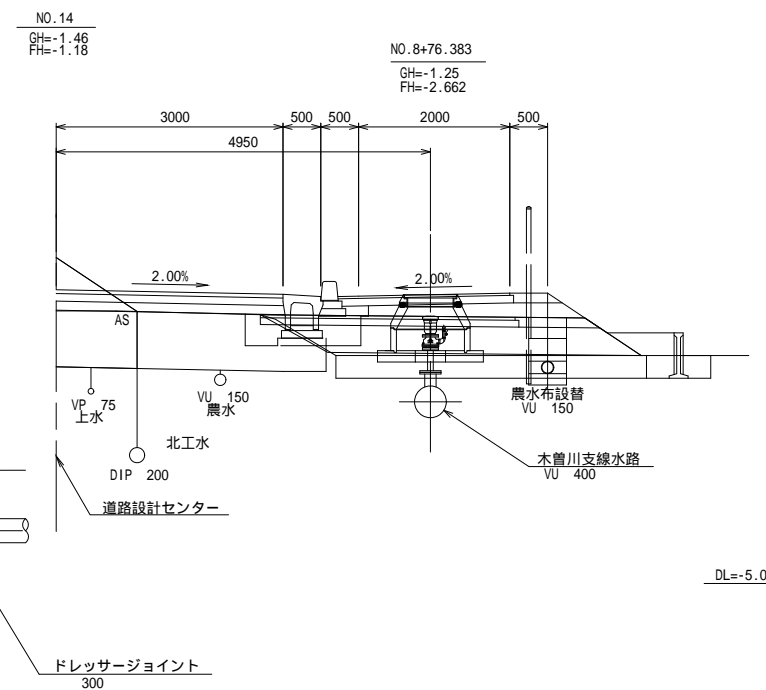
平面図



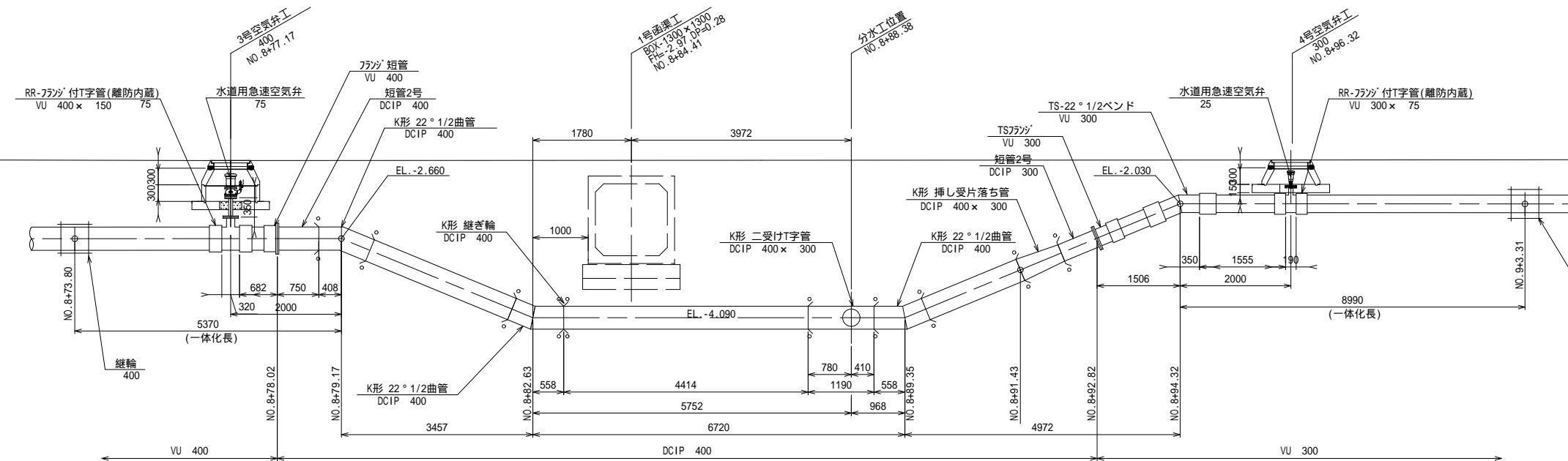
B-B 断面図



C-C 断面図



A-A 断面図



注) ◦ は、特殊押輪を表す。

(本工事2)

工事名 町道雁ヶ地・福崎線道路改良工事

名称 各種詳細図(1号函渠工)

縮尺: S=1:50

登録番号

整理番号 2-7

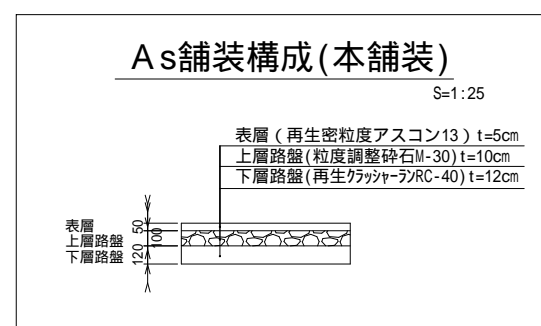
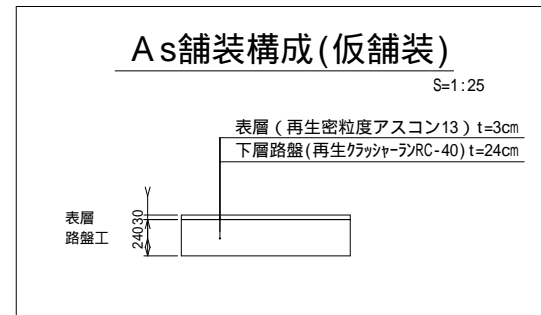
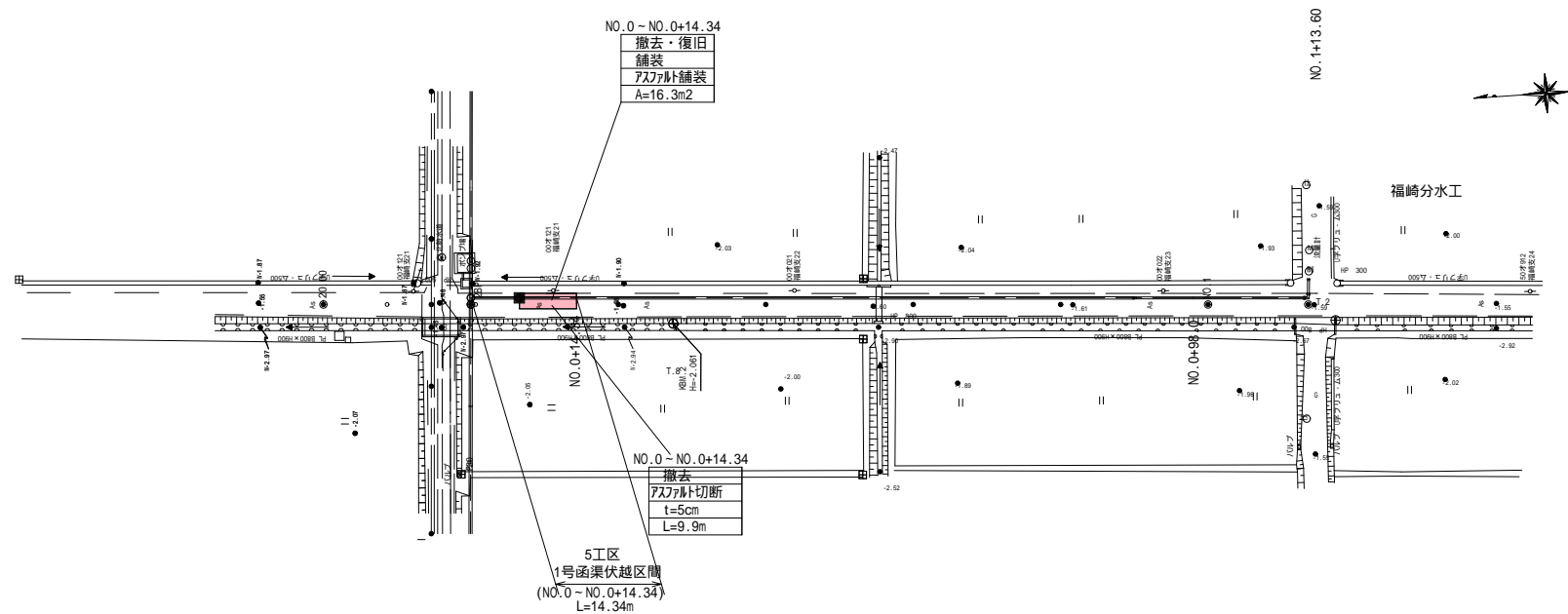
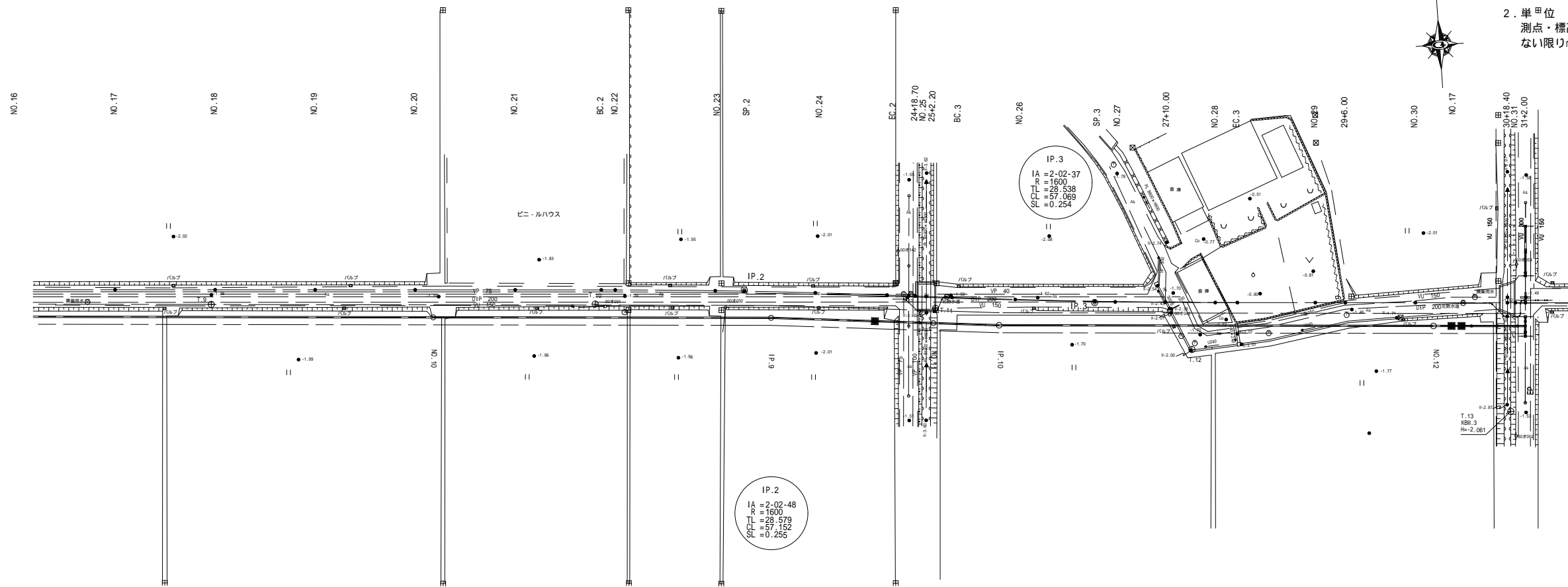
木曾岬町 建設課

撤去復旧工平面図

S=1:500

注意事項

- 適用
この図面は、本工事における「撤去復旧工平面図」に適用する。
- 単甲位
測点・標高は、m単位で示し、構造寸法は特に示さない限りmmで示す。

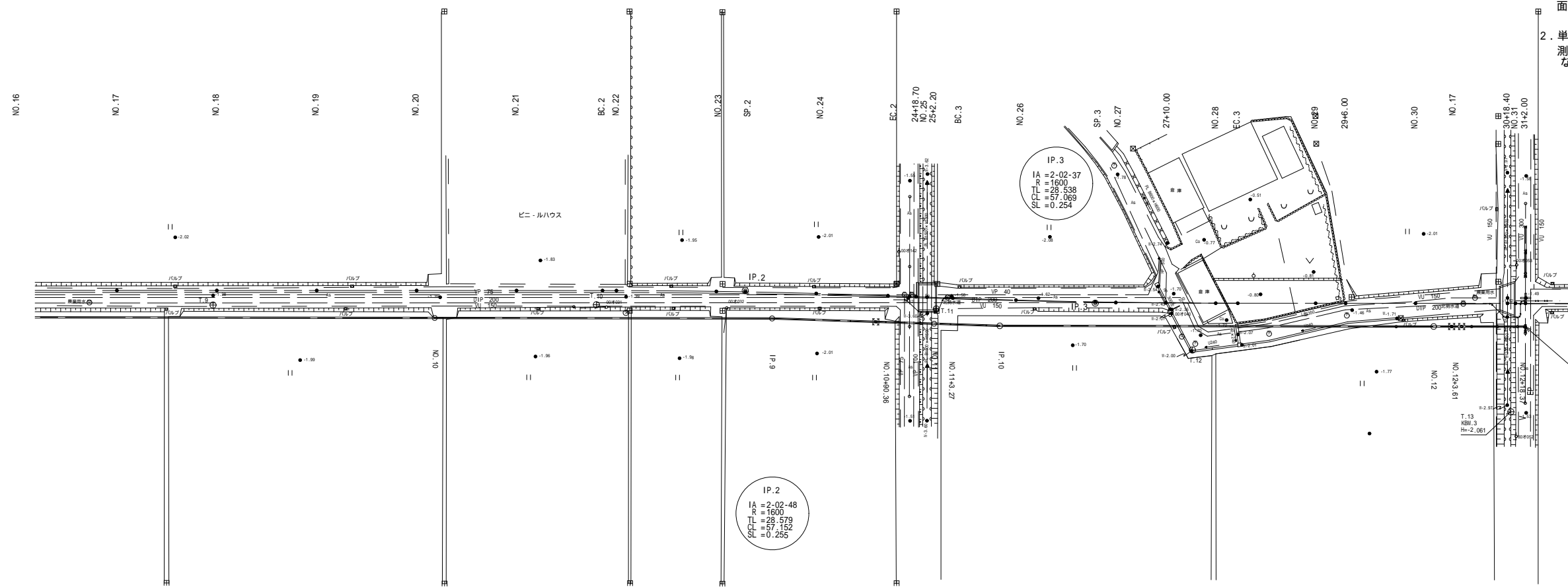


(本工事2)

工事名 町道雁ヶ地・福崎線道路改良工事	
名称	撤去復旧工平面図
登録番号	整理番号 2-8
木曾岬町 建設課	

(参考図) 仮設工平面図

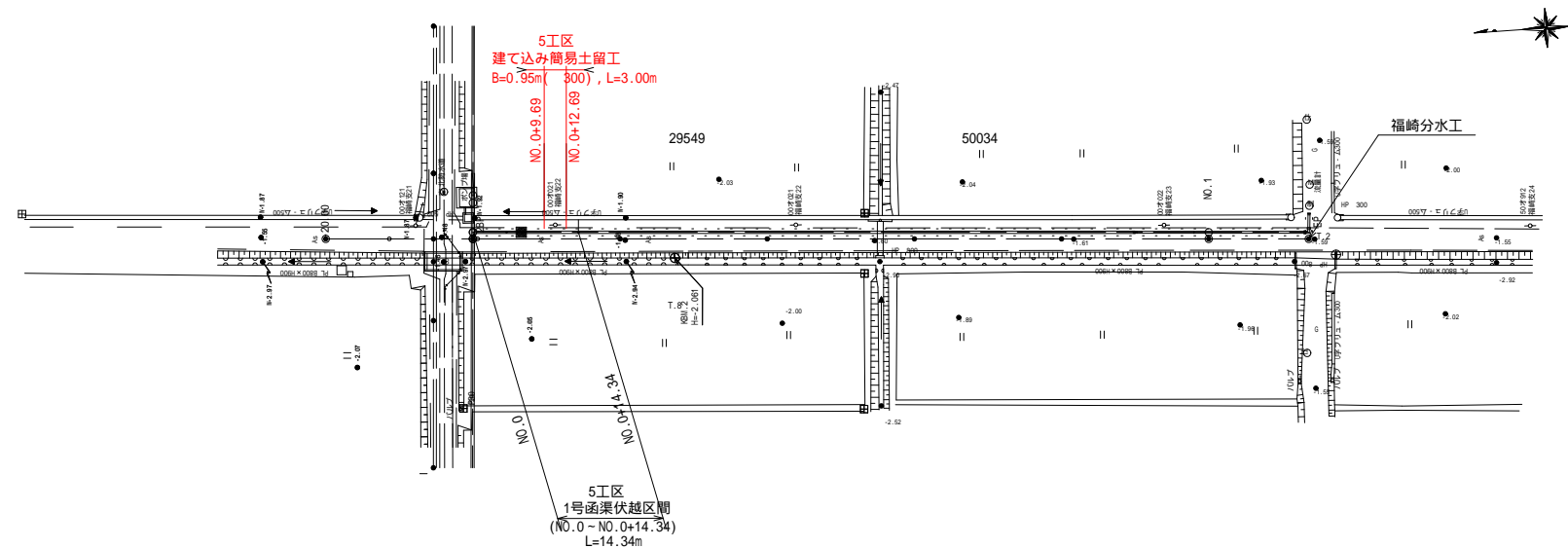
S=1:500



- 適用
この図面は、本工事における「(参考図) 仮設工平面図」に適用する。
- 単位
測点・標高は、m単位で示し、構造寸法は特に示さない限りmmで示す。



凡 例	
	既存構
	農業用水
	上水道
	下水道
	NTT



工事名	町道雁ヶ地・福岡線道路改良工事		
名称	(参考図) 仮設工平面図		
登録番号	整理番号	2-9	
木曾岬町 建設課			

縮尺: S=1:500

(参考図) 建込簡易土留工構造図

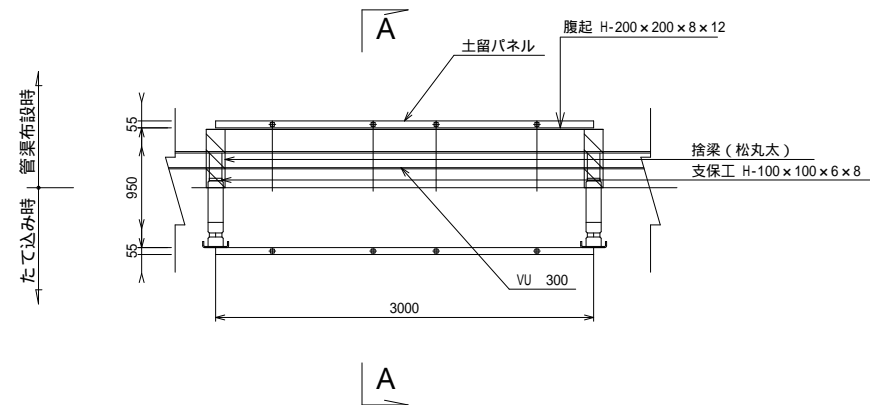
S=1:30

(建込区間 NO.0+9.69 ~ NO.0+12.69)

< 注意事項 >

1. 適用
この図面は、本工事における「(参考図) 建込簡易土留工構造図」に適用する。
2. 単位
構造寸法は、特に示さない限りmm単位で示す。
3. 構造
(1)土留の位置については参考とする。
(2)切梁材は、土留工として安全な間隔に配置すること。

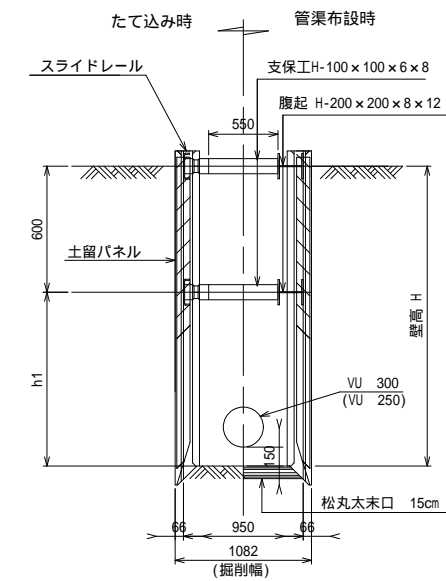
平面図



建込簡易土留工寸法表 単位 (mm)

測点	本管径 (mm)	平均壁高 (H) (mm)	切梁段数	掘削内幅 (W) (mm)	寸法 h1 (mm)	備考
NO.0+9.69 ~ NO.0+12.69	300	1230	2	950	630	11工区

A-A断面図



(本工事2)

工事名 町道雁ヶ地・福崎線道路改良工事

名称 (参考図) 建込簡易土留工構造図
縮尺: 1:30

登録番号 整理番号 2-10

木曾岬町 建設課