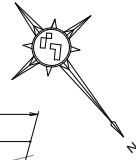


管底勾配	<p>LEVEL L=4.64m (2.792)</p> <p>LEVEL L=6.82m (2.392)</p> <p>LEVEL L=10.27m (2.442)</p> <p>LEVEL L=3.78m (2.392)</p> <p>LEVEL L=0.44m (2.442)</p> <p>LEVEL L=20.39m (2.482)</p>																
管径・管種	HPPE φ200																
切高	1.44	1.42	1.45	2.24	2.24	1.58	1.62	1.59	1.56	1.47	1.51	1.53	1.51	1.58	1.57	1.45	1.66
計画管底高	-2.792	-2.792	-2.392	-2.24	-2.24	-2.77	-2.74	-2.67	-2.61	-2.40	-2.46	-2.44	-2.46	-2.39	-2.39	-2.46	-2.46
地盤高	-1.35	-1.42	-1.05	-0.94	-0.94	-1.19	-1.12	-1.07	-1.05	-0.93	-0.95	-0.92	-0.95	-0.81	-0.81	-0.81	-0.81
追加距離	0.00	1.20	0.00	0.00	0.00	0.00	0.00	0.00	0.00	0.00	0.00	0.00	0.00	0.00	0.00	0.00	0.00
区間距離	0.00	1.20	0.00	0.00	0.00	2.40	4.80	10.00	8.00	18.00	1.00	2.00	5.00	6.00	2.00	12.00	2.10
測点	MP 0	MP 1	MP 2	MP 3	MP 4	MP 5	MP 6	MP 7	MP 8	MP 9	MP 10	MP 11	MP 12	MP 13	MP 14	MP 15	MP 16
曲線	<p>14+90.00-00 L=17.20</p> <p>14+10.29 L=10.29</p> <p>14+20.58 L=10.29</p> <p>14+30.87 L=10.29</p> <p>14+41.16 L=10.29</p> <p>14+51.45 L=10.29</p> <p>14+61.74 L=10.29</p> <p>14+72.03 L=10.29</p> <p>14+82.32 L=10.29</p> <p>14+92.61 L=10.29</p> <p>15+02.90 L=10.29</p> <p>15+13.19 L=10.29</p> <p>15+23.48 L=10.29</p> <p>15+33.77 L=10.29</p> <p>15+44.06 L=10.29</p> <p>15+54.35 L=10.29</p> <p>15+64.64 L=10.29</p> <p>15+74.93 L=10.29</p> <p>15+85.22 L=10.29</p> <p>15+95.51 L=10.29</p> <p>16+05.80 L=10.29</p> <p>16+16.09 L=10.29</p> <p>16+26.38 L=10.29</p> <p>16+36.67 L=10.29</p> <p>16+46.96 L=10.29</p> <p>16+57.25 L=10.29</p> <p>16+67.54 L=10.29</p> <p>16+77.83 L=10.29</p> <p>16+88.12 L=10.29</p> <p>16+98.41 L=10.29</p> <p>17+08.70 L=10.29</p> <p>17+18.99 L=10.29</p> <p>17+29.28 L=10.29</p> <p>17+39.57 L=10.29</p> <p>17+49.86 L=10.29</p> <p>17+60.15 L=10.29</p> <p>17+70.44 L=10.29</p> <p>17+80.73 L=10.29</p> <p>17+91.02 L=10.29</p> <p>18+01.31 L=10.29</p> <p>18+11.60 L=10.29</p> <p>18+21.89 L=10.29</p> <p>18+32.18 L=10.29</p> <p>18+42.47 L=10.29</p> <p>18+52.76 L=10.29</p> <p>18+63.05 L=10.29</p> <p>18+73.34 L=10.29</p> <p>18+83.63 L=10.29</p> <p>18+93.92 L=10.29</p> <p>19+04.21 L=10.29</p> <p>19+14.50 L=10.29</p> <p>19+24.79 L=10.29</p> <p>19+35.08 L=10.29</p> <p>19+45.37 L=10.29</p> <p>19+55.66 L=10.29</p> <p>19+65.95 L=10.29</p> <p>19+76.24 L=10.29</p> <p>19+86.53 L=10.29</p> <p>19+96.82 L=10.29</p> <p>20+07.11 L=10.29</p> <p>20+17.40 L=10.29</p> <p>20+27.69 L=10.29</p> <p>20+37.98 L=10.29</p> <p>20+48.27 L=10.29</p> <p>20+58.56 L=10.29</p> <p>20+68.85 L=10.29</p> <p>20+79.14 L=10.29</p> <p>20+89.43 L=10.29</p> <p>20+99.72 L=10.29</p> <p>21+10.01 L=10.29</p> <p>21+20.30 L=10.29</p> <p>21+30.59 L=10.29</p> <p>21+40.88 L=10.29</p> <p>21+51.17 L=10.29</p> <p>21+61.46 L=10.29</p> <p>21+71.75 L=10.29</p> <p>21+82.04 L=10.29</p> <p>21+92.33 L=10.29</p> <p>22+02.62 L=10.29</p> <p>22+12.91 L=10.29</p> <p>22+23.20 L=10.29</p> <p>22+33.49 L=10.29</p> <p>22+43.78 L=10.29</p> <p>22+54.07 L=10.29</p> <p>22+64.36 L=10.29</p> <p>22+74.65 L=10.29</p> <p>22+84.94 L=10.29</p> <p>22+95.23 L=10.29</p> <p>23+05.52 L=10.29</p> <p>23+15.81 L=10.29</p> <p>23+26.10 L=10.29</p> <p>23+36.39 L=10.29</p> <p>23+46.68 L=10.29</p> <p>23+56.97 L=10.29</p> <p>23+67.26 L=10.29</p> <p>23+77.55 L=10.29</p> <p>23+87.84 L=10.29</p> <p>23+98.13 L=10.29</p> <p>24+08.42 L=10.29</p> <p>24+18.71 L=10.29</p> <p>24+29.00 L=10.29</p> <p>24+39.29 L=10.29</p> <p>24+49.58 L=10.29</p> <p>24+59.87 L=10.29</p> <p>24+70.16 L=10.29</p> <p>24+80.45 L=10.29</p> <p>24+90.74 L=10.29</p> <p>25+01.03 L=10.29</p> <p>25+11.32 L=10.29</p> <p>25+21.61 L=10.29</p> <p>25+31.90 L=10.29</p> <p>25+42.19 L=10.29</p> <p>25+52.48 L=10.29</p> <p>25+62.77 L=10.29</p> <p>25+73.06 L=10.29</p> <p>25+83.35 L=10.29</p> <p>25+93.64 L=10.29</p> <p>26+03.93 L=10.29</p> <p>26+14.22 L=10.29</p> <p>26+24.51 L=10.29</p> <p>26+34.80 L=10.29</p> <p>26+45.09 L=10.29</p> <p>26+55.38 L=10.29</p> <p>26+65.67 L=10.29</p> <p>26+75.96 L=10.29</p> <p>26+86.25 L=10.29</p> <p>26+96.54 L=10.29</p> <p>27+06.83 L=10.29</p> <p>27+17.12 L=10.29</p> <p>27+27.41 L=10.29</p> <p>27+37.70 L=10.29</p> <p>27+48.00 L=10.29</p> <p>27+58.29 L=10.29</p> <p>27+68.58 L=10.29</p> <p>27+78.87 L=10.29</p> <p>27+89.16 L=10.29</p> <p>27+99.45 L=10.29</p> <p>28+09.74 L=10.29</p> <p>28+20.03 L=10.29</p> <p>28+30.32 L=10.29</p> <p>28+40.61 L=10.29</p> <p>28+50.90 L=10.29</p> <p>28+61.19 L=10.29</p> <p>28+71.48 L=10.29</p> <p>28+81.77 L=10.29</p> <p>28+92.06 L=10.29</p> <p>29+02.35 L=10.29</p> <p>29+12.64 L=10.29</p> <p>29+22.93 L=10.29</p> <p>29+33.22 L=10.29</p> <p>29+43.51 L=10.29</p> <p>29+53.80 L=10.29</p> <p>29+64.09 L=10.29</p> <p>29+74.38 L=10.29</p> <p>29+84.67 L=10.29</p> <p>29+94.96 L=10.29</p> <p>30+05.25 L=10.29</p> <p>30+15.54 L=10.29</p> <p>30+25.83 L=10.29</p> <p>30+36.12 L=10.29</p> <p>30+46.41 L=10.29</p> <p>30+56.70 L=10.29</p> <p>30+67.00 L=10.29</p> <p>30+77.29 L=10.29</p> <p>30+87.58 L=10.29</p> <p>30+97.87 L=10.29</p> <p>31+08.16 L=10.29</p> <p>31+18.45 L=10.29</p> <p>31+28.74 L=10.29</p> <p>31+39.03 L=10.29</p> <p>31+49.32 L=10.29</p> <p>31+59.61 L=10.29</p> <p>31+69.90 L=10.29</p> <p>31+80.19 L=10.29</p> <p>31+90.48 L=10.29</p> <p>32+00.77 L=10.29</p> <p>32+11.06 L=10.29</p> <p>32+21.35 L=10.29</p> <p>32+31.64 L=10.29</p> <p>32+41.93 L=10.29</p> <p>32+52.22 L=10.29</p> <p>32+62.51 L=10.29</p> <p>32+72.80 L=10.29</p> <p>32+83.09 L=10.29</p> <p>32+93.38 L=10.29</p> <p>33+03.67 L=10.29</p> <p>33+13.96 L=10.29</p> <p>33+24.25 L=10.29</p> <p>33+34.54 L=10.29</p> <p>33+44.83 L=10.29</p> <p>33+55.12 L=10.29</p> <p>33+65.41 L=10.29</p> <p>33+75.70 L=10.29</p> <p>33+86.00 L=10.29</p> <p>33+96.29 L=10.29</p> <p>34+06.58 L=10.29</p> <p>34+16.87 L=10.29</p> <p>34+27.16 L=10.29</p> <p>34+37.45 L=10.29</p> <p>34+47.74 L=10.29</p> <p>34+58.03 L=10.29</p> <p>34+68.32 L=10.29</p> <p>34+78.61 L=10.29</p> <p>34+88.90 L=10.29</p> <p>34+99.19 L=10.29</p> <p>35+09.47 L=10.29</p> <p>35+19.76 L=10.29</p> <p>35+30.05 L=10.29</p> <p>35+40.34 L=10.29</p> <p>35+50.63 L=10.29</p> <p>35+60.92 L=10.29</p> <p>35+71.21 L=10.29</p> <p>35+81.50 L=10.29</p> <p>35+91.79 L=10.29</p> <p>36+02.08 L=10.29</p> <p>36+12.37 L=10.29</p> <p>36+22.66 L=10.29</p> <p>36+32.95 L=10.29</p> <p>36+43.24 L=10.29</p> <p>36+53.53 L=10.29</p> <p>36+63.82 L=10.29</p> <p>36+74.11 L=10.29</p> <p>36+84.40 L=10.29</p> <p>36+94.69 L=10.29</p> <p>37+04.97 L=10.29</p> <p>37+15.26 L=10.29</p> <p>37+25.55 L=10.29</p> <p>37+35.84 L=10.29</p> <p>37+46.13 L=10.29</p> <p>37+56.42 L=10.29</p> <p>37+66.71 L=10.29</p> <p>37+77.00 L=10.29</p> <p>37+87.29 L=10.29</p> <p>37+97.58 L=10.29</p> <p>38+07.86 L=10.29</p> <p>38+18.15 L=10.29</p> <p>38+28.44 L=10.29</p> <p>38+38.73 L=10.29</p> <p>38+49.02 L=10.29</p> <p>38+59.31 L=10.29</p> <p>38+69.60 L=10.29</p> <p>38+79.89 L=10.29</p> <p>38+90.18 L=10.29</p> <p>39+00.47 L=10.29</p> <p>39+10.76 L=10.29</p> <p>39+21.05 L=10.29</p> <p>39+31.34 L=10.29</p> <p>39+41.63 L=10.29</p> <p>39+51.92 L=10.29</p> <p>39+62.21 L=10.29</p> <p>39+72.50 L=10.29</p> <p>39+82.79 L=10.29</p> <p>39+93.08 L=10.29</p> <p>40+03.68 L=10.29</p> <p>40+13.97 L=10.29</p> <p>40+24.26 L=10.29</p> <p>40+34.55 L=10.29</p> <p>40+44.84 L=10.29</p> <p>40+55.13 L=10.29</p> <p>40+65.42 L=10.29</p> <p>40+75.71 L=10.29</p> <p>40+86.00 L=10.29</p> <p>40+96.29 L=10.29</p> <p>41+06.67 L=10.29</p> <p>41+16.96 L=10.29</p> <p>41+27.25 L=10.29</p> <p>41+37.54 L=10.29</p> <p>41+47.83 L=10.29</p> <p>41+58.12 L=10.29</p> <p>41+68.41 L=10.29</p> <p>41+78.70 L=10.29</p> <p>41+89.00 L=10.29</p> <p>42+00.00 L=10.29</p>																

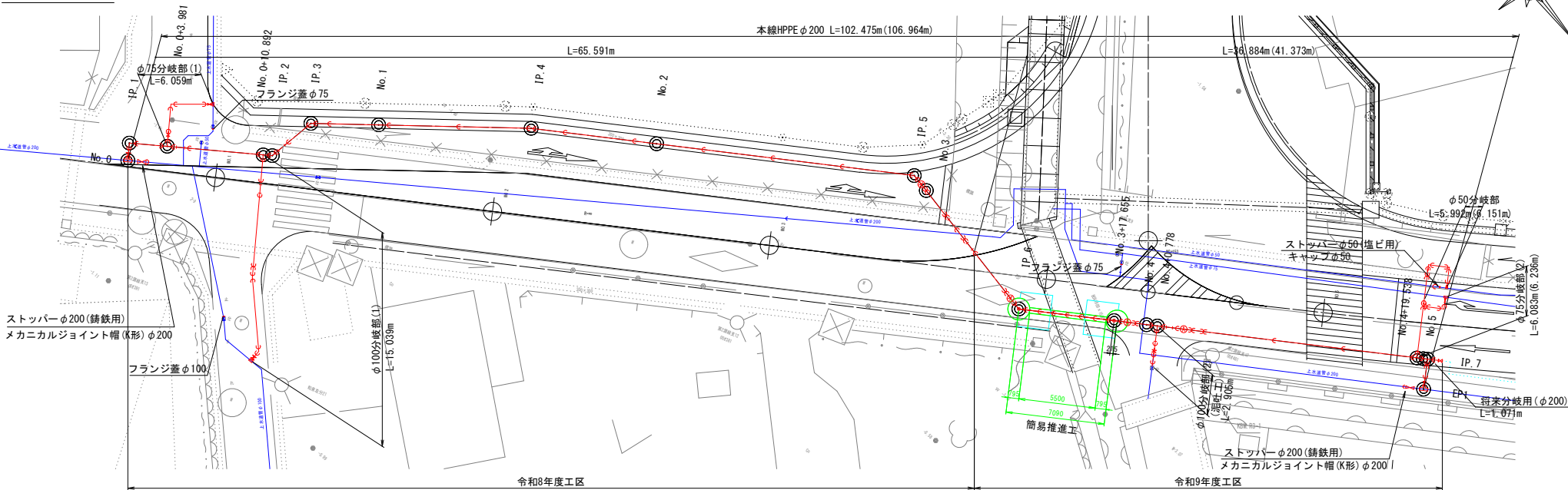
工事名	木曾町中和泉地内水道管布設工事		
図面名	平面縦断面		
作成年月日	令和8年5月		
縮尺	S:1/250	図面番号	1
会社名			
事業者名	木曾町役場		

配管詳細図(1)

S=1:150



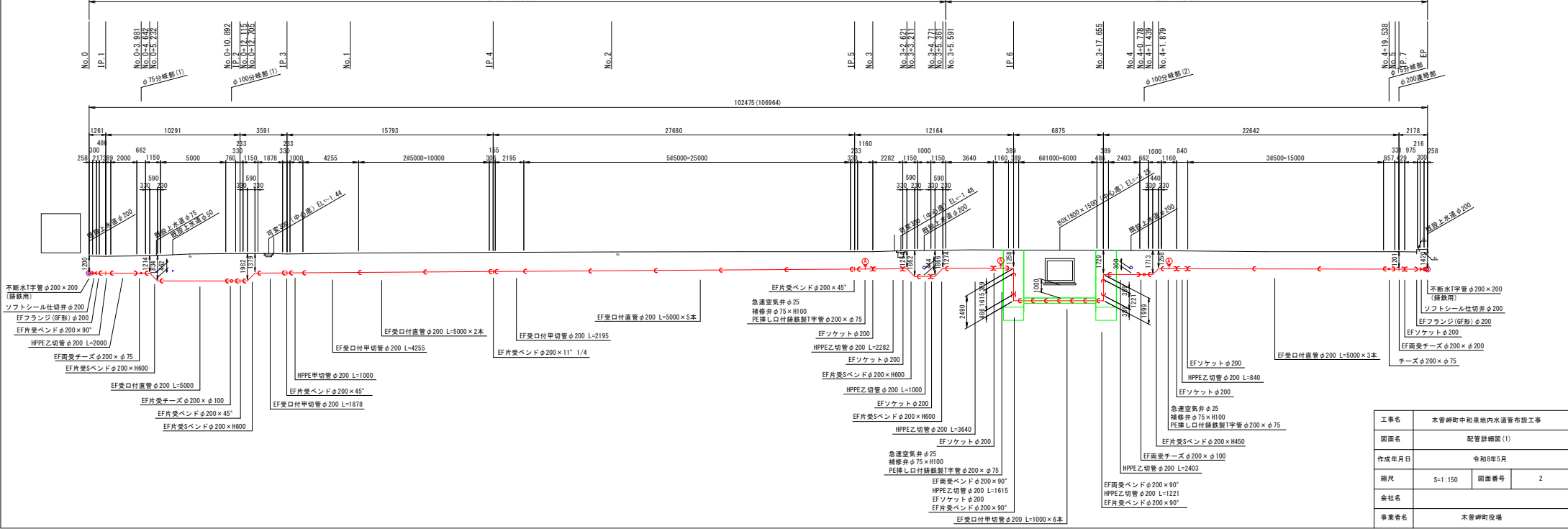
平面図



本線縦断面図 (HPPE φ200)

令和8年度工区

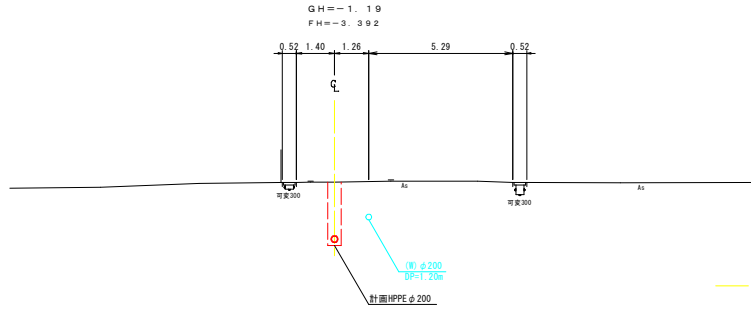
令和9年度工区



工事名	木曾町中町和泉地内水道管布設工事
図面名	配管詳細図(1)
作成年月日	令和8年5月
縮尺	S=1:150 図面番号 2
会社名	
事業者名	木曾町役場

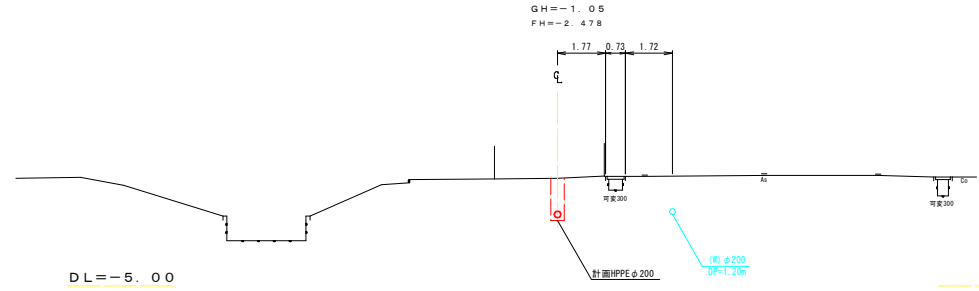


IP. 1+9. 631 (NO. 0+10. 892)



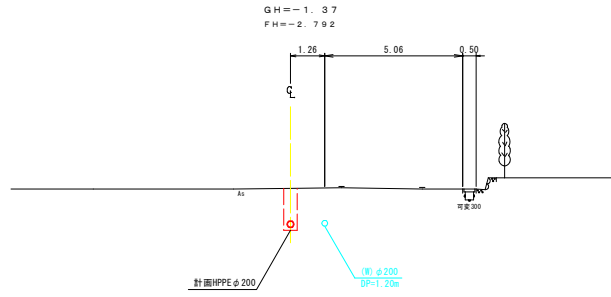
DL=-5.00

NO. 3



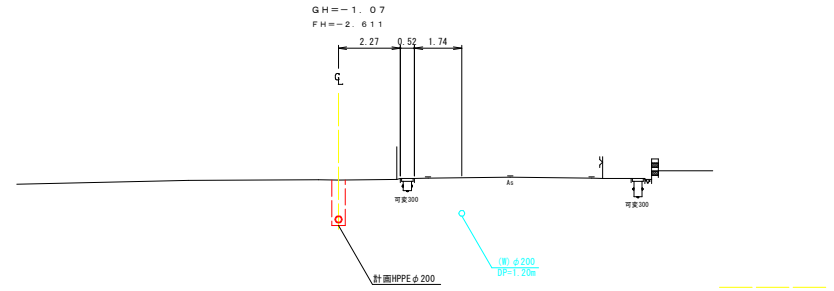
DL=-5.00

IP. 1+2. 720 (NO. 0+3. 981)



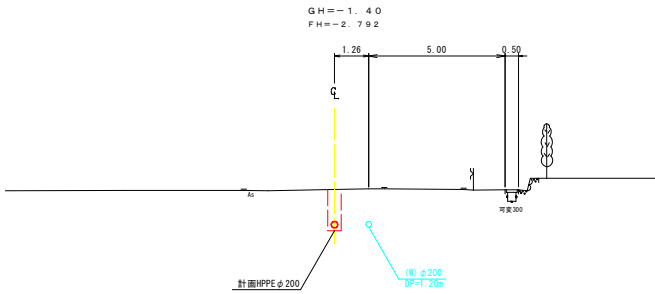
DL=-5.00

NO. 2



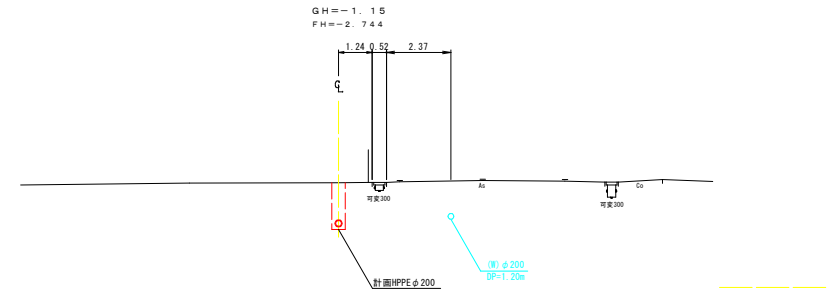
DL=-5.00

IP. 1 (NO. 0+1. 261)



DL=-5.00

NO. 1



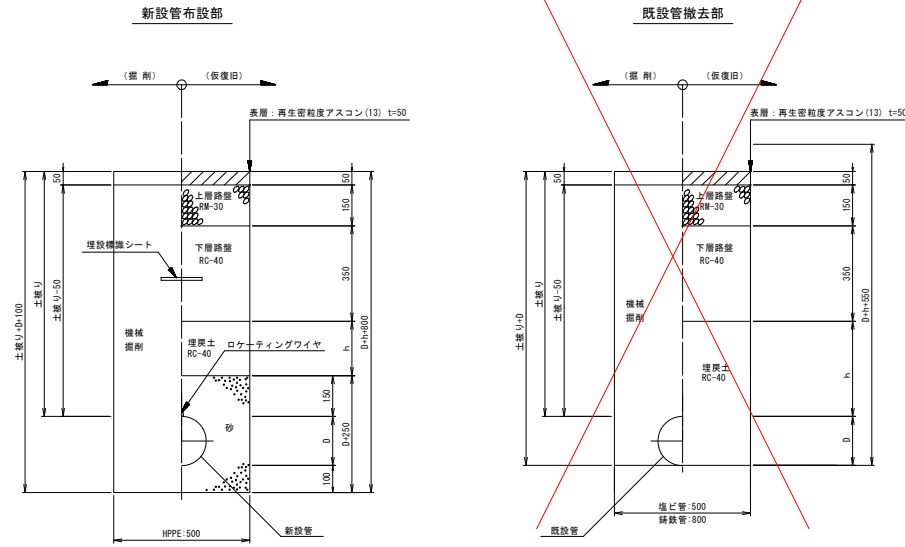
DL=-5.00

IP. 1 (NO. 0+1. 261) ~ NO. 3

工事名	木曾町中和菜地内水道管布設工事		
図面名	横断面(1)		
作成年月日	令和8年5月		
縮尺	S=1:100	図面番号	4
会社名			
事業名	木曾町役場		

土工標準図

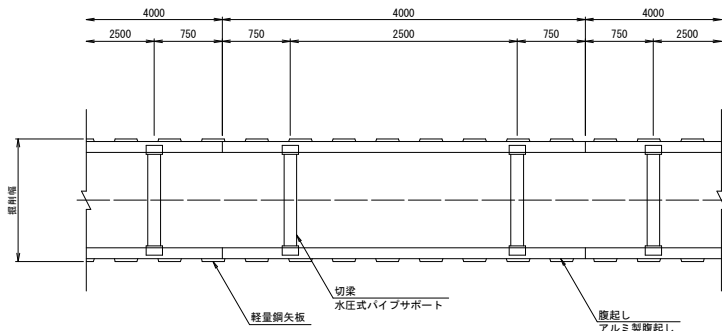
S=1:10



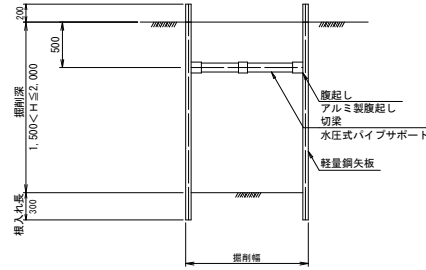
土留工標準図

S=1:30

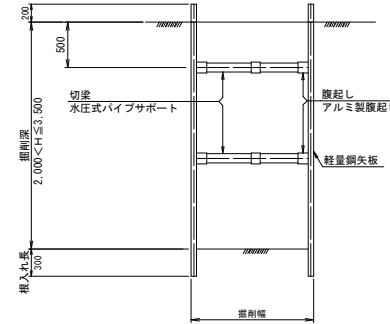
軽量鋼矢板



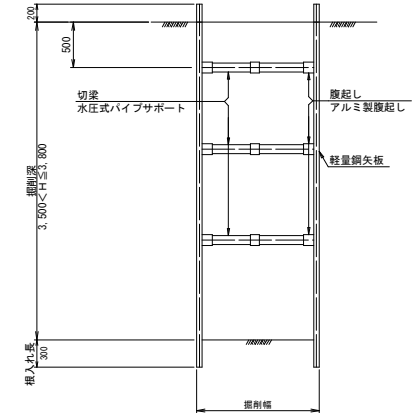
支保工 1段



支保工 2段



支保工 3段



材料規格表

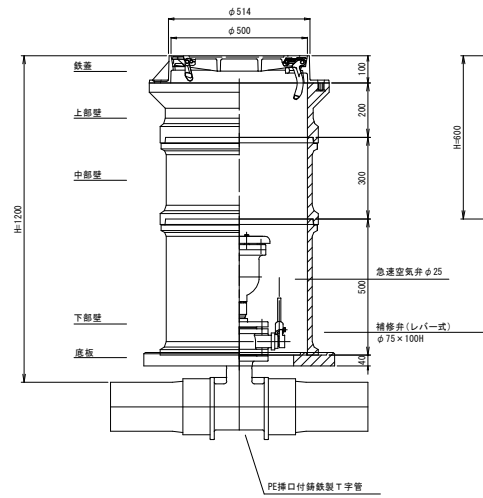
型式	掘削深 (m)	矢板材		支保材 段数
		矢板長 (m)	矢板幅 (mm)	
1	H ≤ 1.50	2.0	250	1
2	1.50 < H ≤ 2.00	2.5	"	"
3	2.00 < H ≤ 2.50	3.0	"	2
4	2.50 < H ≤ 3.00	3.5	"	"
5	3.00 < H ≤ 3.50	4.0	"	"
6	3.50 < H ≤ 4.00	4.5	"	3

工事名	木曾町中和泉地内水道管布設工事		
図面名	土工標準図・土留工標準図		
作成年月日	令和3年5月		
縮尺	図示	図面番号	10
会社名			
事務所名	木曾町役場		

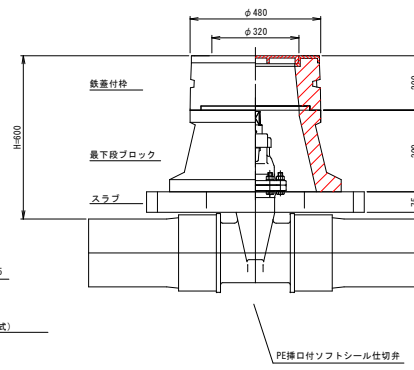
弁室ブロック標準図 (参考)

S=1:10

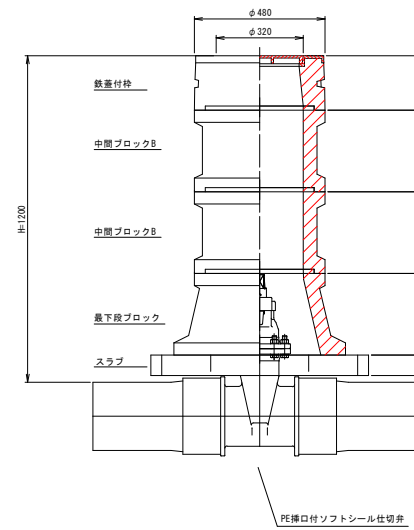
空気弁ブロック  
土被り H=1200



仕切弁ブロック  
土被り H=600



仕切弁ブロック  
土被り H=1200



工事名	木曾岬町中和及地内水道管布設工事		
図面名	弁室ブロック標準図(参考)		
作成年月日	令和8年5月		
縮尺	図示	図面番号	11
会社名			
事務所名	木曾岬町役場		