

工事区分：避難路整備

## 数量総括表(1)

工 区：

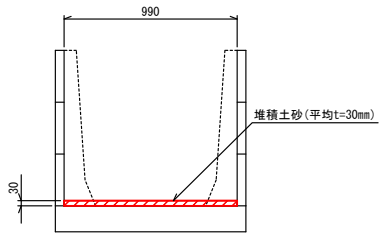
工 種	種 別	細 別	規 格	単 位	数 量	摘 要
排水構造物工				式	1	
	作業土工			式	1	
		掘 削	現場制約あり 土砂	m <sup>3</sup>	2	
		土砂等運搬	現場制約あり 土砂	m <sup>3</sup>	2	
		整 地	土砂	m <sup>3</sup>	2	
	水路改修工			式	1	
		プレハブ水路改修A	B850×H900	m	54	
		コンクリート表面処理工	高圧洗浄工	m	54	
		受 枠	2面2方向枠 B=830用	組	26	
		受 枠	3面3方向枠 B=830用	組	1	
構造物撤去工				式	1	
	排水構造物 撤 去 工			式	1	
		農水管撤去	G80	m	3	
移 設 工				式	1	
	農水移設工			式	1	
		農水管移設	SGPφ80	式	1	
仮 設 工				式	1	
	水路締切工			式	1	
		ポンプ排水		式	1	
		土のう積	小口並べ	箇所	2	





# 作業土工数量計算書

NO. 1  
(1式当り)

種別・細別	規格・計算式	単位	数量
1. 掘削 (現場制約あり 土砂)	プレハブ水路改修底部 [土工図]  $V = 0.03 \times 0.99 / 1.00 \times ( 54.0 )$ $= 1.6 \quad \text{m}^3$		2
2. 土砂等運搬 (現場制約あり 土砂)	$V = \text{掘削より}$ $= 1.6 \quad \text{m}^3$		2
3. 整地 (土砂)	$V = \text{土砂等運搬より}$ $= 1.6 \quad \text{m}^3$		2

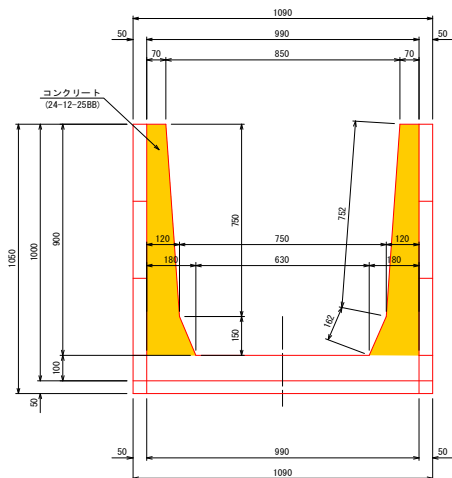


# フレハブ水路改修 単位数計算書

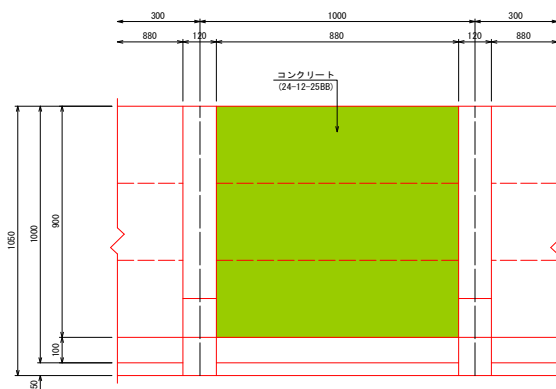
NO. 1

(10m当り)

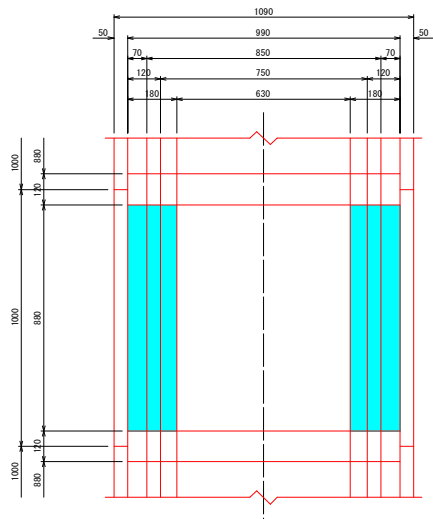
断面図



側面図



平面図



名称・規格	計 算 式	単位	数 量
コンクリート (24-12-25BB)	$V = \left\{ \left( 0.070 + 0.120 \right) / 2 \times 0.750 + \left( 0.120 + 0.180 \right) / 2 \times 0.150 \right\} \times 2 \times 0.880 \times 10 \text{ 箇所} = 1.650$	m <sup>3</sup>	1.65
型 枠	$A = \left( 0.752 + 0.162 \right) \times 2 \times 0.880 \times 10 \text{ 箇所} = 16.086$	m <sup>2</sup>	16.09
鉄 筋 (SD345 D13)	W = 鉄筋重量表より = 218.7	kg	219
穿 孔 (φ20×50)	N = 鉄筋重量表より = 200	孔	200



# 構造物撤去工 数量計算書

NO. 1  
(1式当り)

種別・細別	規格・計 算 式	単 位	数 量
1. 排水構造物 撤去工			
1-1 農水管撤去 (G80)	L = NO. 26+14. 40(右)農水移設箇所 = 2. 5	m	3

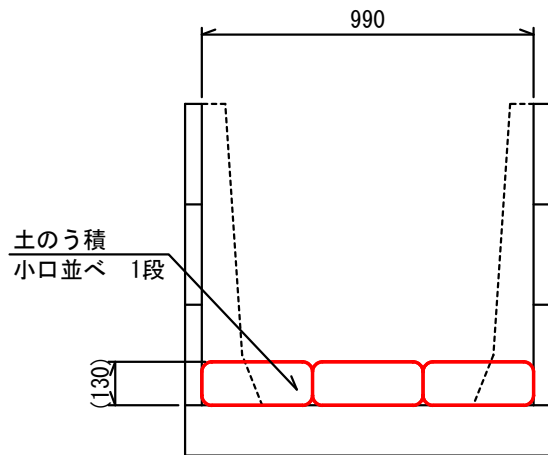
名 称	規格・寸法	数量	単位	材 質	適 用
	通水管 鋼管				
① 曲管	$\phi 89.1 \times t4.2 \times 90^\circ \times 176/76 L$	1	本	SGP	
② 短管	$\phi 89.1 \times t4.2 \times 592 L$	1	本	SGP	
③ 短管+2曲管	$\phi 89.1 \times t4.2 \times 90^\circ \times 2/1379L/76 L \times 2$	1	本	SGP	
④ 1F付T字管	$\phi 89.1 \times t 4.2 \times 592L/260 L$	1	本	SGP	水道用7.5Kフランジ
⑤ 曲管	$\phi 89.1 \times t 4.2 \times 90^\circ \times 326/76 L$	1	本	SGP	
⑥ 1F付曲管	$\phi 89.1 \times t 4.2 \times 250 L/195L$	1	本	SGP	水道用7.5Kフランジ
Drジョイント	$\phi 75$ 鋼管-鋼管(想定)	2	箇所		
工場溶接	$\phi 89.1$	9	箇所		
現地溶接	$\phi 89.1$	4	箇所		
制水弁	$\phi 75$	1	基		
制水弁筐	$\phi 150 \times 700L$ T-25(同等品以上)	1	個		
コンクリート平板	$300 \times 300 \times t60$	1	枚		
	作業土工				
床堀	$1.57 \times (0.33 + 0.18) + 0.32 \times 1.38$	1.2	m <sup>3</sup>		
埋戻	$1.56 \times (0.33 + 0.18) + 0.31 \times 1.38$	1.2	m <sup>3</sup>		
	撤去・復旧工				
A型プレハブ撤去					
B850×H900		3.0	m		
A型プレハブ復旧					
B850×H900		3.0	m		





# 水路締切工 単位数計算書

NO. 1  
(10箇所当り)



名称・規格	計 算 式	単 位	数 量
土のう積 (小口並べ)	$A = 0.990 \times 0.130 \times 10.0 = 1.287$	m <sup>2</sup>	1.29



# 舗装修繕工数量計算書

NO. 1  
(1式当り)

種別・細別	規 格 ・ 計 算 式	単 位	数 量
<b>舗装打換え工</b>			
1 舗装版切断 (As t=5cm)	L = 舗装版切断調書より	= 15.77 m	16
2 舗装版破碎 (As t=5cm)	A= 舗装面積計算書より	= 262.50 m <sup>2</sup>	263
3 殻運搬	舗装版破碎工より V= 262.50 × 0.05	= 13.13 m <sup>3</sup>	13
4 殻処分	殻運搬より V= 13.13	= 13.13 m <sup>3</sup>	13
5 不陸整正工	補足材 RC-40 t=3cm 舗装版破碎工より A= 262.50	= 262.50 m <sup>2</sup>	263
10 表層	再生密粒度As(13) t=5cm A= 262.50	= 262.50 m <sup>2</sup>	263
<b>区画線工</b>			
1 溶融式区画線	実線, 白, 巾15cm L= 区画線工延長調書より	= 113.77 m	114
2 溶融式区画線	文字・記号, 白 L= 区画線工延長調書より	= 5.70 m	6



鋪 装 工 計 算 書

測 点	点 間 距 離	鋪 装 工									
		单距離	幅	平 均	面 積	摘 要	单距離	幅	平 均	面 積	摘 要
No. 24+14.90			4.30								
No. 25	5.10		4.30	4.30	21.9						
No. 26	20.00		4.28	4.29	85.8						
No. 27	20.00		4.25	4.27	85.4						
No. 27+8.50	8.50		4.30	4.28	36.4						
No. 27+8.50			5.40								
No. 27+14.67	6.17		5.30	5.35	33.0						
合 計	59.77				262.5						

