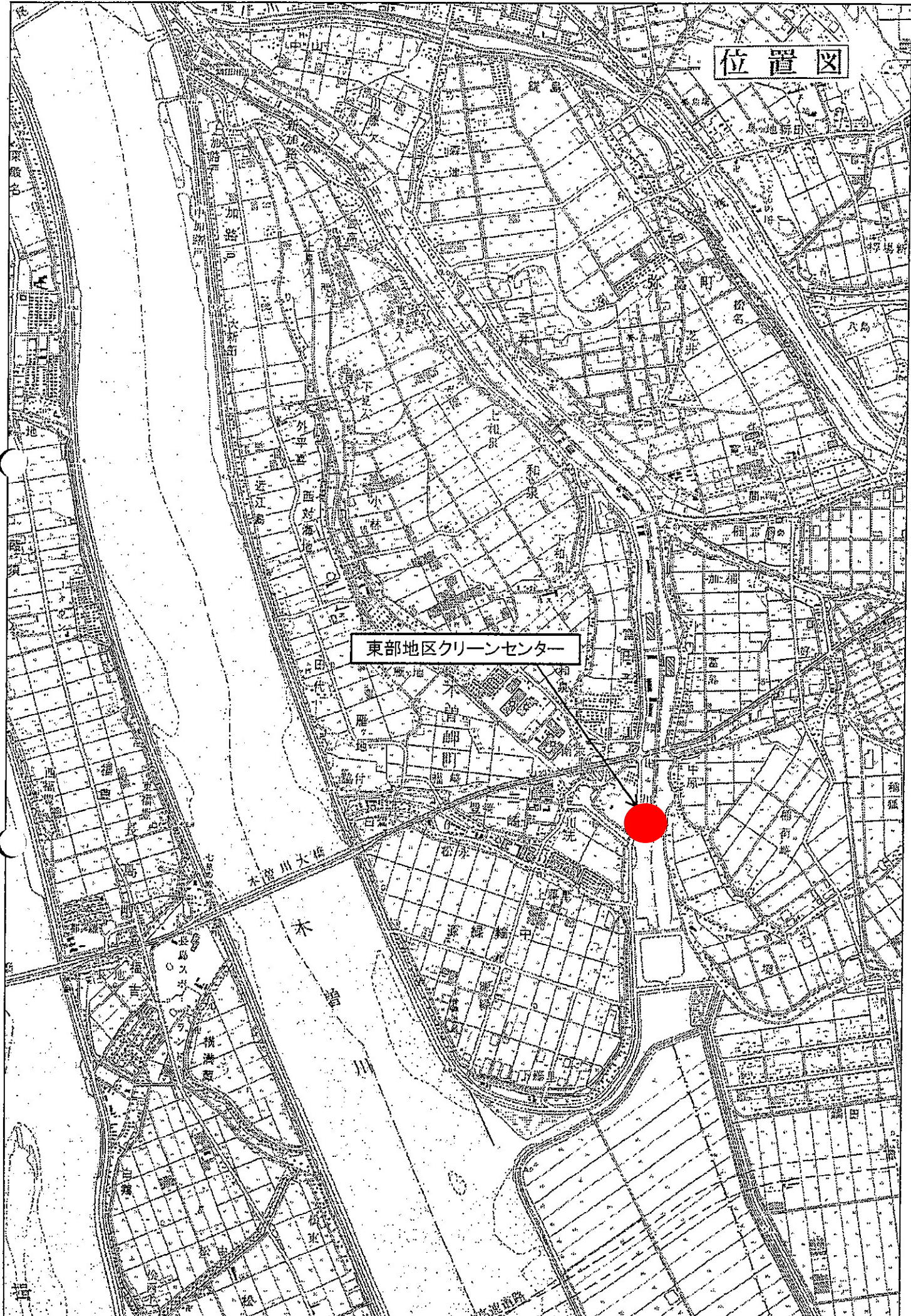


位置図

東部地区クリーンセンター



パワーシリンダ製品仕様書

上澄水排出装置

1. シリンダ仕様

定格推力:	39.2 kN (4000 kgf)
称速度:	0.07~1.7 mm/s (3.3~80Hz 時)
ストローク:	1200mm
使用環境:	一般屋外 (GMは除く)
使用可能温度範囲:	-10~40°C
概略質量:	142kg
ロッド移動量:	2.1mm (手動時1回転当たり)
ロッド回転力:	83.3 N・m (8.50 kgf・m)
トラネオン取付穴:	プッシュ入り
外径外径:	φ95
内径外径:	φ70

2. モータ仕様

ブレーキ付ギヤモートル:	GM1A040-28U50BZVH
形式:	三相誘導電動機 (インバータモータ)
保護方式:	IP44 (ブレーキ部 IP20)
モータ出力:	4P-0.4kW
モータ定格:	連続定格
絶縁:	F種 (ブレーキ部 B種)
電源:	3φ 400V 60Hz
※試運転電圧:	3φ 400V 60Hz
ブレーキ形式:	SLB04 (無効磁作動形直流ブレーキ)
ブレーキトルク:	3.92 N・m (0.4 kgf・m)
電源:	1φ 200~220V (DCモジュール入力電圧)
※DCモジュール (PM180B-TK) 付属	
ブレーキ手動解放方式:	標準方式 (ネジ込み方式)

モータ定格電流値	1.1 A (直入れ、参考値) (400V、60Hz)
モータ起動電流値	1.08 A (直入れ、参考値) (400V、60Hz)
ブレーキ電流値	0.08 A (交流側 参考値)

3. 過負荷保護装置

能力検知機構	
リミットスイッチ能力検知設定値	52.9~64.7kN (5400~6600kgf)
湿式スリップクラッチ	
湿式スリップクラッチ設定値	90.2~107.8kN (9200~11000kgf)
注2) 本装置は、試運転時能力検知リミットスイッチの取付等による過負荷から、パワーシリンダ本体を保護する為のものとし、あくまでも非常用と致します。	

4. 塗装仕様

塗料:	アクリルラッカーエナメル ニボキシン樹脂塗料 (1倍ケレン) 膜厚: 220μm以上
塗装色:	マンセル2.5G6/3

5. 潤滑仕様

減速部:	ギヤモートル部: グリースバス方式 ニグタイトLMS No. 000 (日本グリース 株)
	ヘリカル、スパーギヤ部: グリースバス方式 ダフニーエボネックス SR No. 1 (出光興産 株)
ネジ部:	グリース塗布方式 ダフニーエボネックス SR No. 2 (出光興産 株)

6. 付属品

外形ジャバラ	
内筒ジャバラ	
六角林レンチ 呼び2 (設置検出ユニット内用LSカム固定用)	
DCモジュール (PM180B-1K)	
※付録面: SBX3001.101-*	
タッチアップ塗料	

7. 発行図書

製品仕様書	SBX16229.001X-*
シリンダ外形図	SBX16229.001-*
DCモジュール図	SBX3001.101-*
結線図	SBX17324.001Y-*
シール板取付付仕様図	SBX17931.001Z-*
取扱説明書	SBX16229.001S④
検査成績表 (モータテストレポート含む)	

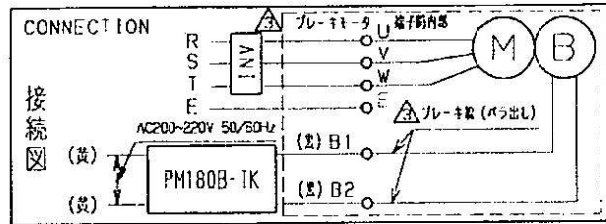
左勝手仕様

△				PROJECTION	TITLE 題名
△	2017/10/02	図番改訂	Y. S	三角法	LPTC4000T12XK4JF-TK
LEI	DATE	REVISIONS	BY	◎	製品仕様書
符号	年月日	図番変更	印		
CUSTOMER 納入先			SCALE 縮尺	APPROVAL	APPROVAL
株式会社 西原環境 殿			FREE	2015/10/19	2015/10/19
WORK NO. 製番			QUANTITY 数量	Y. HONDA	Y. HONDA
TWEQ90221			1	M. HOURAI	M. HOURAI
株式会社 椿本チエイン			納品	DRAWING NO. 図番	
TSUBAKIMOTO CHAIN CO. JAPAN			2020/01/08	SBX16229.001X-1	

Figure in {} is for reference only. {} 内数字は参考値です。

(発用元番: SBX17931.001X)

1. ブレーキ付きモータ結線



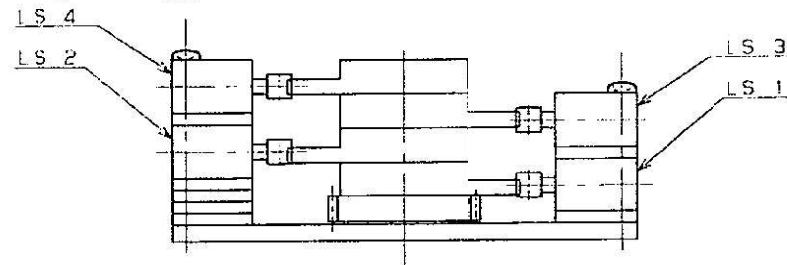
- ※上記接続にてロッドは上昇（シリンダ収縮）致します。
- ※モータのブレーキ線はバラ線で出荷しております。端子台への接続は、丸型圧着端子（1.25-4）×2ヶ、ご準備頂き接続してください。

2. 推力検知リミットスイッチ結線

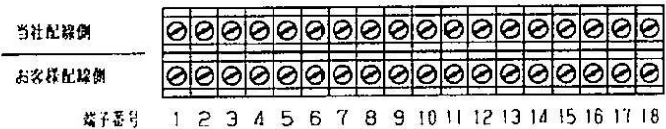
SPECIFICATION OF LIMIT SWITCH		FOR DETECTING THRUST	
TYPE	形式	V-165-1A5 (相当品)	▲
MAKER	メーカー	OMRON CO. オムロン (株)	
CONTACT ARRANGEMENT	回路構成	前進用 FORWARD 1 (BLACK) 3 (RED)	後進用 BACKWARD 4 (GREEN) 5 (YELLOW)
		2 (WHITE)	6 (BROWN)
LOAD LATING	電気定格	AC250V 10A (COSφ=0.4)	
CONNECTOR	コネクタ	SCL: 4A (φ10.5~12.5) 足和電機 (株)	

3. 位置検出用リミットスイッチ

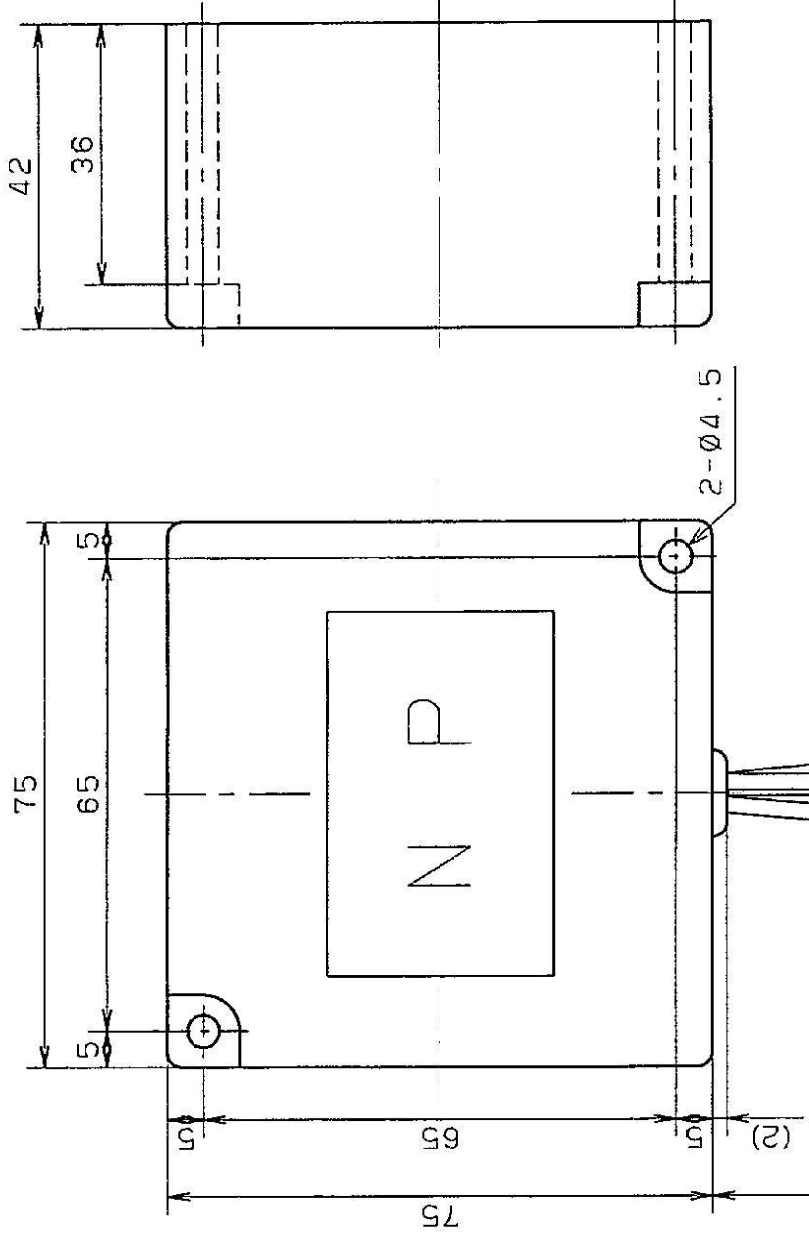
SPECIFICATION OF LIMIT SWITCH		
TYPE	形式	D2VW-SL2A-1M (相当品)
MAKER	メーカー	オムロン (株)
CONTACT ARRANGEMENT	回路構成	LS1 (17) LS2 (6) LS3 (15) LS4 (6)
		(4) (16) (4) (5) (4) (16) (4) (7)
LOAD LATING	電気定格	AC250V4A (COSφ=0.7)



- (1) . リミットスイッチへの接続は、ユニット内に設けてあります端子をご使用下さい。
- (2) . ユニット前設置コネクタ : SCL14B (φ12.5~14.5) 足和電機 (株) 製 2個



▲	2016/01/27	変更、追記	M.H	PROJECTION	TITLE	LPTC-0.4kW-K4	
▲	2016/01/04	注記追加	M.H	改定	結線図		
LET	DATE	REVISIONS	BY	印	APPROVAL	APPROVAL	CHECKED
番号	年月日	版 号 次 数				2013/10/19	2013/10/19
CUSTOMER 貴社			SCALE 尺		DRAWN 製		
株式会社 西原環境 設			FREE		2013/09/19		
WORK NO. 製			QUANTITY 数		I. TSUKAMOTO I. TSUKAMOTO M. HOURAI		
TWEQ90221			1				
株式会社 椿本チエイン			納品		DRAWING NO. 製		
TSUBAKIMOTO CHAIN CO. JAPAN			2020/01/08		SBX17324.001Y-3		



※200

項目		仕様
入力電圧変動範囲		AC200~220V 50/60Hz
定格出力電圧 (at200V)		約DC45~52V (入力直後 DC90V)
使用周囲温度範囲		0~40℃
質量		約200g

△A	2019/07/18	JL19ZT020	T.M	PROJECTION/TITLE	部名	DCモジュール (PM180B-TK) △A
△B	2011/06/30	変更	M.H	三角法 投影法		
LET 符号	DATE 年月日	REVISIONS 図面履歴	BY 印	SCALE	R 度	APPROVAL
				FREE		APPROVAL (CHECKED) 担当 2003/10/23 2003/10/22 2003/10/22
CUSTOMER	納入先	株式会社 西原環境 殿		QUANTITY	数量	K. MOGI H. MIYANO y. Hagihaba
WORK NO.	製番	TWEQ90221				

株式会社 榑本予工イン TSUBAKIMOTO CHAIN CO. JAPAN	納品 ☑	DRAWING NO. 図番
	2020/01/08	SBX3001.101-4

(流用元#: BMX409.090) Figure in {} is for reference only. {} 内数字は参考値です。

シリンダ本体銘板

POWER CYLINDER			
TYPE			
RATED LOAD	kN		kgf
SPEED	mm/s		
STROKE	mm		
TEST NO.			
DRAWING NO.			
TSUBAKI MOTOR CHAIN CO. JAPAN			

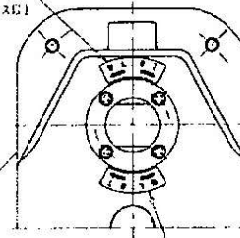
ギヤモートル本体銘板

GEAR MOTOR	
TYPE	
PHASE	4φ-2P
V	200V/230V
Hz	50/60
RATING	CONT.
ATNS	E11P42
DRAWING No.	
FIG. No.	
TSUBAKI MOTOR CHAIN CO.	

手動軸部 回転方向銘板

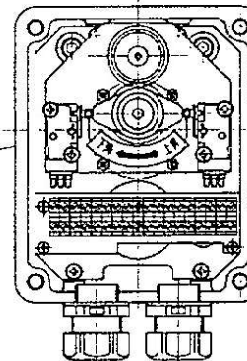
※ギヤケースの形状により、シールの貼付位置が異なります。

シール貼付位置
型番P16000ケース

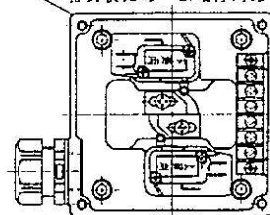


シール貼付位置
型番P740004-42φ

位置検出ユニット部 回転方向銘板



推力検知部 回転方向銘板



△ ブレーキ銘板

ELECTROMAGNETIC BRAKE	
TYPE	SLB04
V	DC90V
φ	387.60

ブレーキ手動解放注意銘板

注意 落下、暴走の
危険あり
手動解放前に必ず停止確認
再度転動には手動解放装置を戻し
ブレーキの戻り

保守・警告銘板

◆ 保 守 ◆	◆ MAINTENANCE ◆
<ul style="list-style-type: none"> ○ スクリューへのグリス塗布は使用頻度によって6ヶ月から1年毎に行なってください。 ○ 給油の際には給油口よりスクリューが見えてから行なってください。 ○ グリスはリチウム系NLGI#2を 	<ul style="list-style-type: none"> ○ Supply grease to the screw about once a 6 months or a year. ○ When supplying grease to the screw, the screw should be visible from the grease inlet. ○ Make use of the universal grease (its type of soap is lithium and its consistency is NLGI#2)
◆ △ 警告 ◆	◆ WARNING ◆
<ul style="list-style-type: none"> ○ 転動中に指を挟み込まないでください。指を人的に損傷でシリンダが壊れると部品を負傷する恐れがあります。 	<ul style="list-style-type: none"> ○ Don't put fingers into the hole for pressings.
① DB1LP	

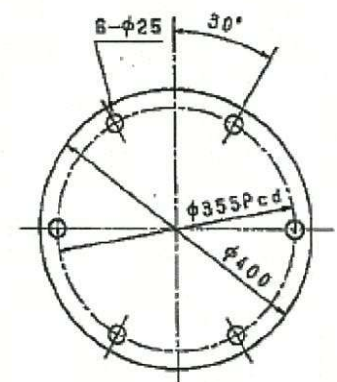
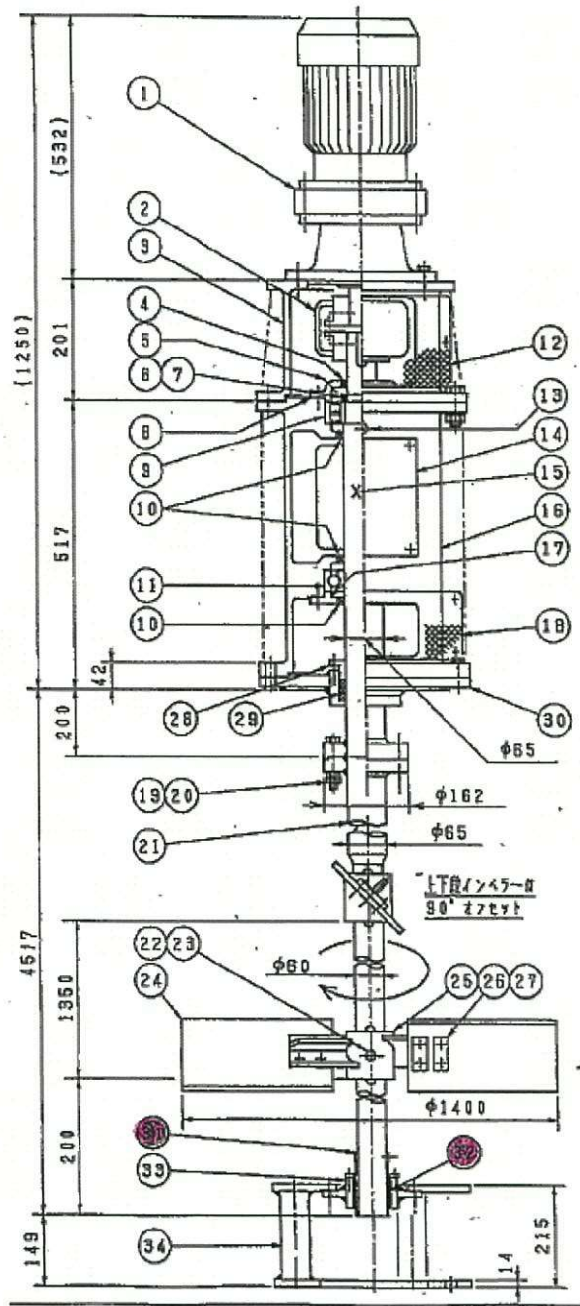
ブレーキ手動解放要領銘板

手動解放要領

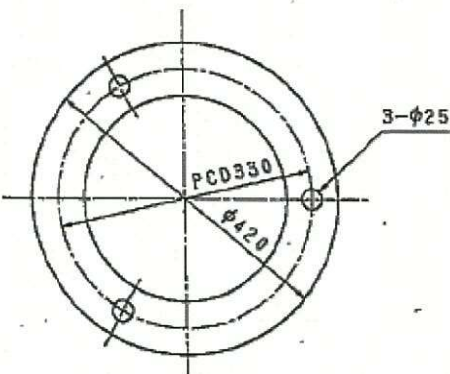
【手動解放要領】
カバーを外し手動解放用穴（2箇所）よりM5ネジまたは6角穴付ボルトM5（有効長さ10mm）を挿入し締め込み、スクリューの回転が重くなってから約1/3～1/2回転でブレーキが解放されます。
（SLB15 SLB22の場合、M5ネジまたは6角穴付ボルトM5を使用してください。） ② 2191A

左勝手仕様

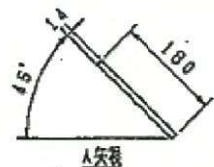
① 2017/10/02	社発案	Y. I	PRODUCTION	1/1	LP7C4000112XK4JF-P-K
② 2017/01/05	ブレーキ追加	K. M	REVISED	1/1	シール貼付位置付
REV. NO.	DATE	REVISIONS	BY	QTY	
CUSTOMER BAA	株式会社 西谷機械 様	SCALE	1/1	FREE	APPROVAL
WORK NO.	IWE090221	QUANTITY	1		APPROVAL CHECKED/DATE/DRW/NO
株式会社 橋本チエン		納品	①		2014/10/16 2014/10/16 2014/10/08
TSUBAKI MOTOR CHAIN CO. JAPAN					T. TSUBAKI I. ISHIMOTO H. HIGURA
DRAWING NO. SBX17931.001Z-2					



JIS10*250Aに準用
取付座詳細



フットベアリング取付座詳細



部号	品名	材質	数量	備考
30	インペラー	SUS304	1	
31	フットベアリング	SUS304	1	ガラスファイバー25mm入り
32	コートベアリングハウジング	SUS304	1	
33	コートベアリングマウント	SUS304	1	
34				
35				

本体仕様

タイプ:	NB4-G5		
モータ:	3.7 kW	4 P 1800 RPM	400V 60Hz 3φ
モータ型式:	空冷外扇形型	変圧器型式:	CVVM5-4160
出力軸回転数:	42 RPM	減速比:	1/43
総質量:	275 kg (モータ含む)	出力軸回転方向:	送液機側より見て時計方向
歯 差:	色鋼 マンセル	2.5G-B/3	

インペラ仕様

タイプ:	2-45° HPL	材質:	SUS304
インペラ径:	φ1400	ブレード数:	2
取付径:		取付厚:	2

タンクと液槽仕様

タンク寸法:		運転条件:	
液槽容量/タンク容量:		M ³ /	M ³
液槽径:		液槽深:	液槽底:

工事名	東部地区クリーンセンター 機器オーバーホール		図名	No.1・2汚泥貯留槽攪拌機			
	年月日	2017.6		設計	製図	検図	承認
縮尺	NON		図番				
株式会社 西原環境							

製品コード : HP200-0000030

ポンプ形式 : HSP-200FC

組立図番号 : P3116961

古河産機システムズ株式会社

No.	部品コード	部品名	数量	材質	備考	No.	部品コード	部品名	数量	材質	備考
100	HP200-0001030	HSP-200FC 接液部ASSY	1			306	92500-075101	メカニカルシール	1		9FL
101	HP200-003120	フロントカバー	1	高々口鋳鉄	(200)	308	90030-100200	ホルト	2	SUS304	M10X20X20
102	HP200-014000	ケーシング	1	FC200		400	HP200-0004030	HSP-200 ホルト類ASSY	1		
103	HP200-107120	インペラ	1	高々口鋳鉄		401	90131-160550	スタッドホルト	12	SUS304	
104	HP200-107122	ハブ	1	高々口鋳鉄	(裏羽根無し)	402	91031-160	ナット	12	SUS304	M16
105	92416-215	Oリング	1	NBR	G-215	403	91230-160	ワッシャー	12	SUS304	M16
106	91330-130026	平行ピン	1	SUS304		404	90131-160450	スタッドホルト	6	SUS304	M16X45X28(2)
108	HP200-200900	インペラロックホルト	1	SUS304/ナイロン	M20X90X46	405	91031-160	ナット	6	SUS304	M16
109	HP200-036000	ハンドホールカバー	1	FC200		406	91230-160	ワッシャー	6	SUS304	M16
110	92416-160	Oリング	1	NBR	G-160	407	90033-120400	ホルト	4	SUS304	M12X40
111	HP200-028100	バックカバー	1	FC200		408	91230-120	ワッシャー	4	SUS304	M12
112	92416-380	Oリング	1	NBR	G-380	409	91232-120	スプリングワッシャー	4	SUS304	M12
113	HP200-057310	フロントカバー-ハッキン	2	ノアスベスト	T1.0	410	90131-200550	スタッドホルト	4	SUS304	M20X55X32(1)
114	HP200-057320	フロントカバー-ハッキン	6	ノアスベスト	T2.0	411	91031-200	ナット	4	SUS304	M20
115	95919-403	プラグ 3/8B	1	FCMB	PT3/8	412	91232-200	スプリングワッシャー	4	SUS304	M20
116	91031-390	ナット	1	SUS304	M39	413	90033-120550	ホルト	4	SUS304	M12X55
117	91232-390	スプリングワッシャー	1	SUS304	M39	414	91232-120	スプリングワッシャー	4	SUS304	M12
200	HP200-0002010	HSP-200 フレームASSY	1			415	90033-120300	ホルト	4	SUS304	M12X30
201	HP200-312300	Aカバー	1	FC200		416	91232-120	スプリングワッシャー	4	SUS304	M12
202	92311-070	Vリング	1	NBR	V-70S	417	90033-120450	ホルト	4	SUS304	M12X45
203	HP200-313300	Bカバー	1	FC200		418	91232-120	スプリングワッシャー	4	SUS304	M12
204	92311-060	Vリング	1	NBR	V-60S	419	90030-120400	ホルト	2	SUS304	M12X40X40
205	HP200-305000	ヘアリングハウジング	1	FC200		420	90030-160500	ホルト	2	SUS304	M16X50X50
206	92418-155	Oリング	1	NBR	GS-155	421	90030-160500	ホルト	2	SUS304	M16X50X50
207	HP200-301000	フレーム	1	FC200		422	91230-200	ワッシャー	4	SUS304	M20
208	94020-070	ヘアリング	1		6314	423	91230-120	ワッシャー	4	SUS304	M12
209	94080-065210	ヘアリング	1		7313BDB	424	91230-120	ワッシャー	4	SUS304	M12
210	94900-013	ヘアリングナット	1		AN13						
211	94905-013	ヘアリングワッシャー	1		AW13						
212	HP200-319010	A/Bカバー-ハッキン	1	NBR							
213	HP200-319110	Bカバー-ハッキン	1	NBR	T1.0						
214	HP200-315020	調整シム A	6	SPC	T1.0						
215	HP200-315120	調整シム B	4	SPC	T0.5						
216	92900-401000	オイルゲージ	1	プラスチック	NDK 4010						
217	95919-403	プラグ 3/8B	1	FCMB	PT3/8						
218	95919-410	プラグ	2	FCMB	PT1						
222	PP080-318010	オイルキャップ	1	プラスチック	1/2B						
300	HP200-0003030	HSP-200 軸封部ASSY	1								
301	HP200-134100	シャフト	1	S45C							
302	HP200-138130	シャフトスリーブ	1	SUS304							
303	92416-070	Oリング	1	NBR	G-70						
304	HP200-202100	スタフィングボックス	1	FC200							
305	92416-115	Oリング	1	NBR	G-115						